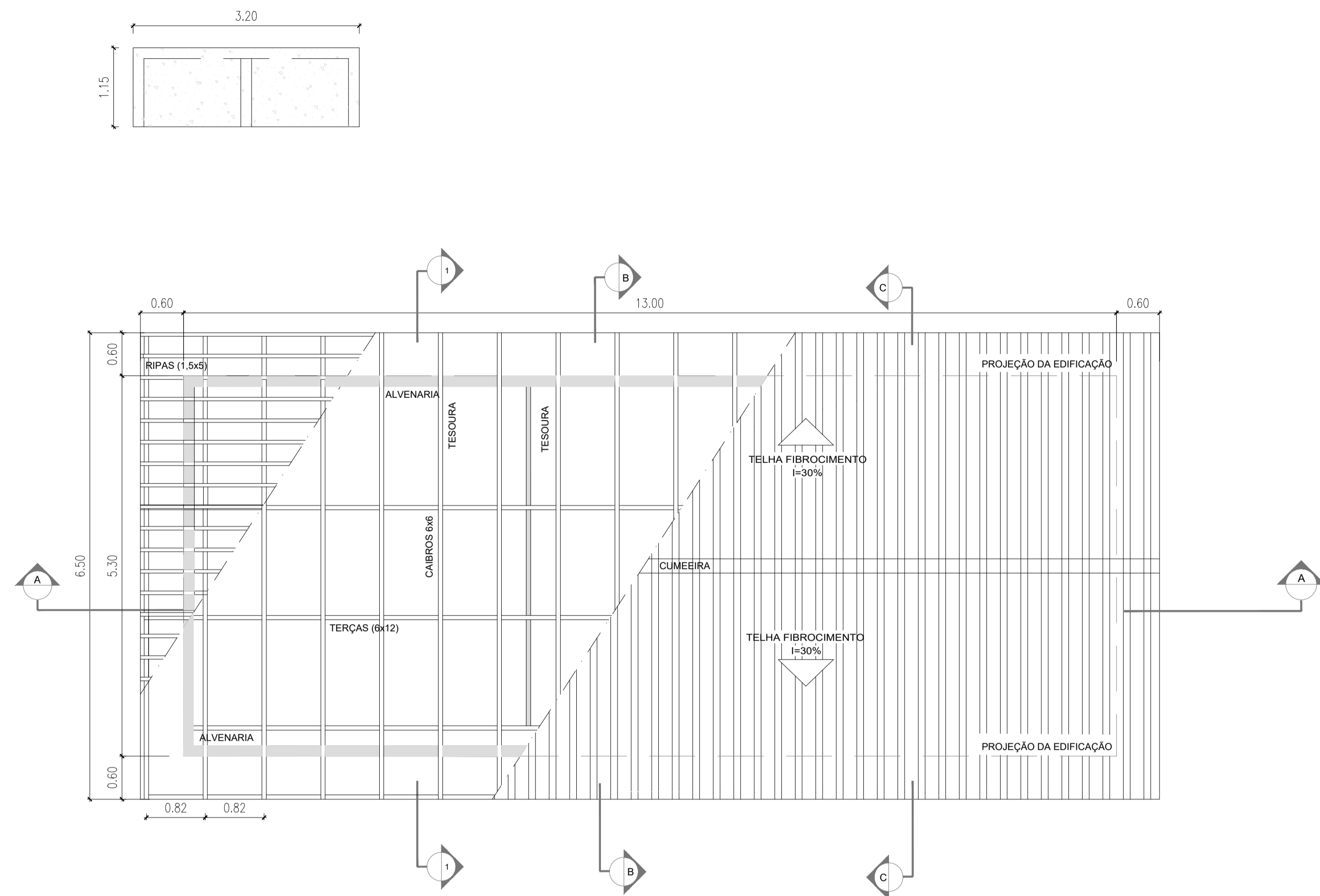


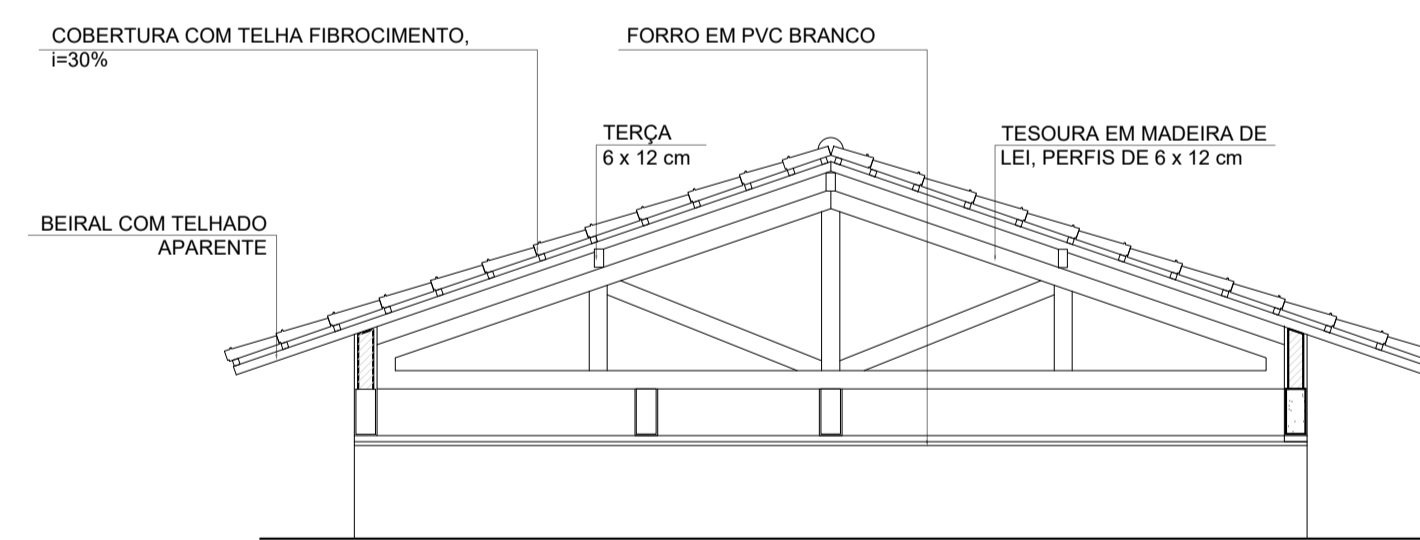
IMPLANTAÇÃO
ESCALA: 1/50

PROJETO ARQUITETÔNICO

DESCRIÇÃO: ESCOLA 1 SALA DE AULA	
PROPRIETÁRIO: PREFEITURA MUNICIPAL DE GUARAQUEÇABA	
AUTOR DO PROJETO: Engº Carlos Henrique Sielski Marquardt Crea 65783/D-PR	RESPONSÁVEL TÉCNICO: Engº Carlos Henrique Sielski Marquardt Crea 65783/D-PR
CONTEÚDO: - Implantação.	DATA: março/2022 ESCALAS: Indicadas DESENHO: Carlos Marquardt
FRANCHA: 01.09	



PLANTA COBERTURA
ESCALA: 1/50



CORTE 1 - 1
ESCALA: 1/50

ESPECIFICAÇÕES

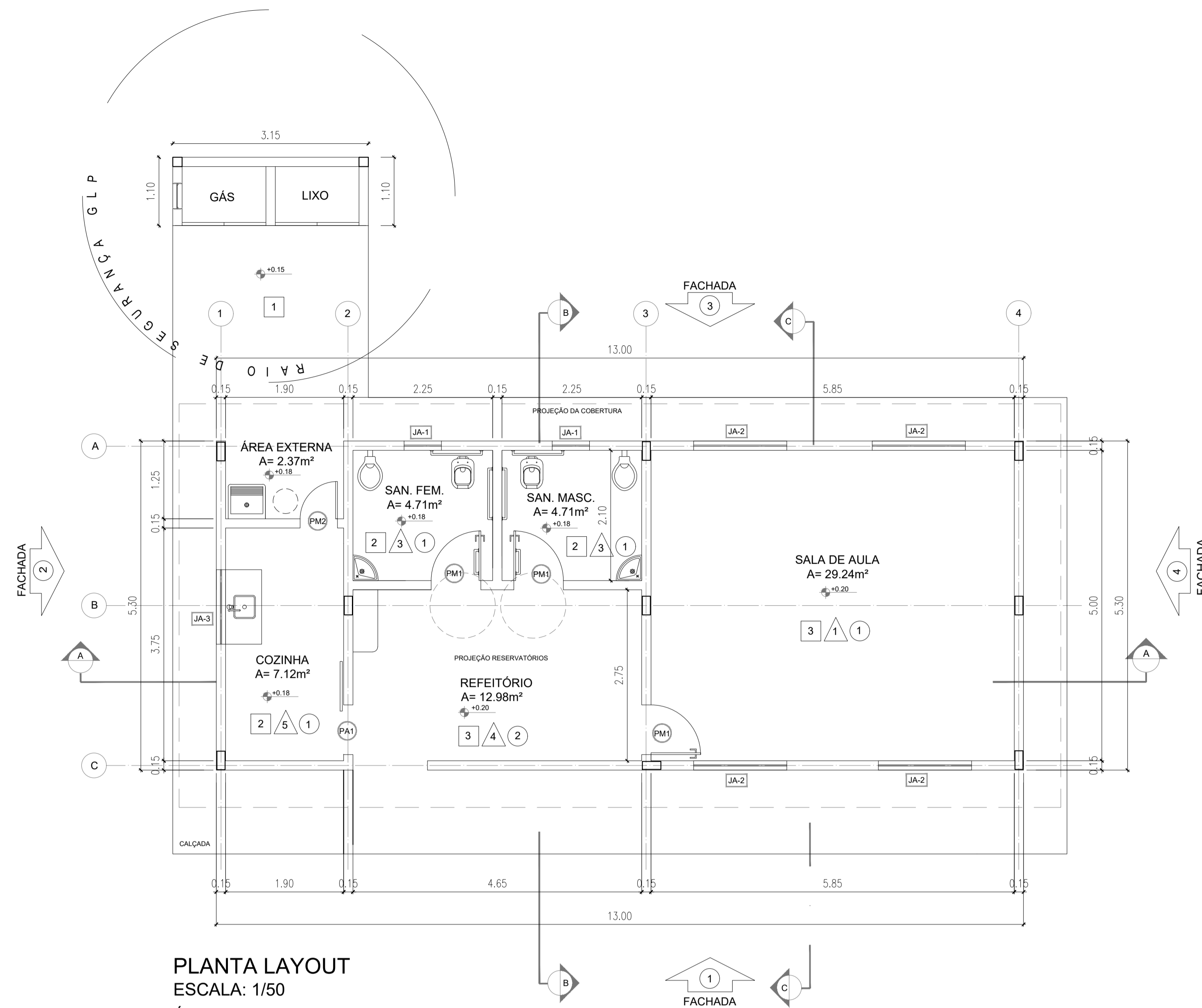
ELEMENTOS ESTRUTURA DE MADEIRA DA COBERTURA		
ITEM	DESCRIÇÃO	DIMENSÕES (CM)
1	TESOURA	6 x 12
2	TERÇA	6 x 12
3	CIABRO	6 x 6
4	RIPA	1,5 x 5

NOTAS

A	PINTURA: TODAS AS PEÇAS RECEBERÃO 2 (DUAS) DEMÃOS DE VERNIZ
B	TODAS AS PEÇAS DEVERÃO SER DE MADEIRA DE IPÊ OU SIMILAR
C	O ESPAÇAMENTO ENTRE AS RIPAS SERÁ DE 30 cm OU CONFORME TAMANHO DAS TELHAS ADQUIRIDAS

PROJETO ARQUITETÔNICO

DESCRIÇÃO:	ESCOLA 1 SALA DE AULA		
PROPRIETÁRIO:	PREFEITURA MUNICIPAL DE GUARUPEÇABA		
AUTOR DO PROJETO:	RESPONSÁVEL TÉCNICO:		
Engº Carlos Henrique Sielski Marquardt Crea 65783/D-PR	Engº Carlos Henrique Sielski Marquardt Crea 65783/D-PR		
CONTEÚDO:	DATA:	FRANCHA:	
- Planta cobertura; - Corte 1-1.	março/2022	02.09	
	ESCALAS:		
	Indicadas		
	DESENHO:		
	Carlos Marquardt		



PLANTA LAYOUT
 ESCALA: 1/50
 ÁREA TOTAL A CONSTRUIR 68,9 m²
 ÁREA RAMPAS 12,06 m²
 PISO CERÂMICO
 FORRO PVC
 CERAMICA 1,60 M - COZINHA E WC

MAPA DE ESQUADRIAS

LEGENDA DE PORTAS - PORTAS EM MADEIRA COM PINTURA

REF.	DIMENSÕES (cm)	QUANT.	TIPO	AMBIENTES
PM1	80 x 210	3	1 folha - de abrir lisa em madeira	Sanitários e Sala de Aula
PM2	60 x 210	1	1 folha - de abrir lisa em madeira	Área externa

LEGENDA DE PORTAS - PORTAS DE ALUMÍNIO

REF.	DIMENSÕES (cm)	QUANT.	TIPO	AMBIENTES
PA1	80 x 210	1	1 folha - de correr com vidro e veneziana	Cozinha

LEGENDA DE JANELAS - JANELAS ALUMÍNIO

REF.	DIMENSÕES (cm)	ÁREA (m ²)	QUANT.	ÁREA TOTAL (m ²)	H PEITORIL (cm) / TIPO	AMBIENTES
JA-1	60 x 40	0,24	2	0,48	170 cm - basculante	Sanitários
JA-2	150 x 110	1,65	4	6,6	100 cm - basculante	Sala de Aula
JA-3	120 x 110	1,32	1	1,32	100 cm - basculante	Cozinha

* A JANELA DA COZINHA DEVE PREVER TELA.

ESPECIFICAÇÕES

- PISO**
- 1 - CIMENTADO DESEMPENADO
 - 2 - CERÂMICA 40 x 40 cm COR BRANCO ANTIDERRAPANTE
 - 3 - CERÂMICA 40 x 40 cm COR CINZA ANTIDERRAPANTE
- PAREDE**
- 1 - PINTURA ACRÍLICA
 - 2 - CERÂMICA 30 x 40 cm COR BRANCO ATÉ 180 cm + FAIXA CERÂMICA 10 x 10 cm AZUL E PINTURA ACRÍLICA
 - 3 - CERÂMICA 30 x 40 cm COR BRANCO ATÉ 180 cm + FAIXA CERÂMICA 10 x 10 cm VERMELHA E PINTURA ACRÍLICA
 - 4 - PINTURA ACRÍLICA
 - 5 - CERÂMICA 30x40 cm COR BRANCO ATÉ O TETO
- TETO**
- 1 - LAJE PINTURA PVA LÁTEX BRANCO NEVE SOBRE MASSA CORRIDA PVA
 - 2 - FORRO TIPO PVC BRANCO

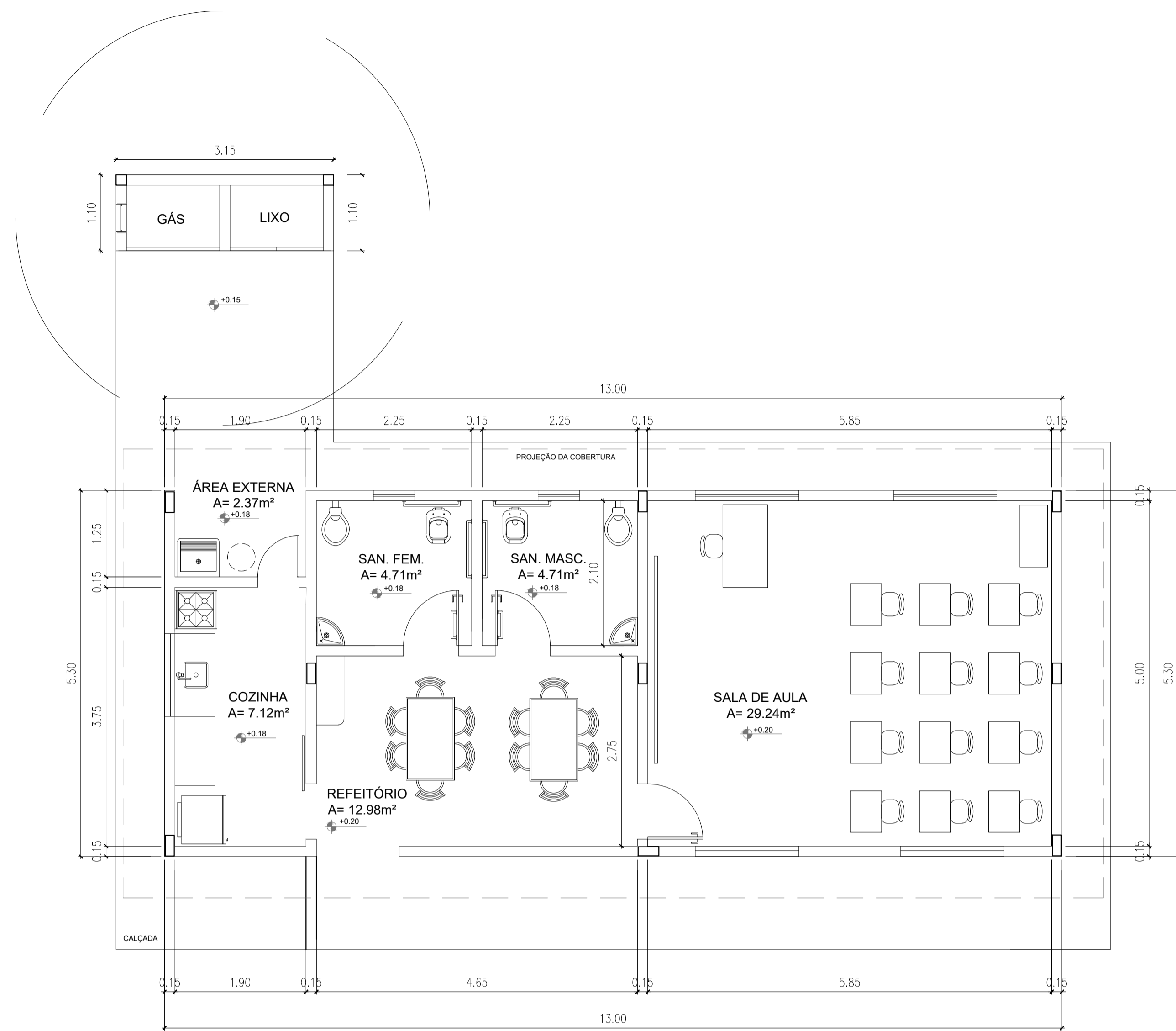
LEGENDA

- BANCADAS - B**
- B01 - GRANITO CINZA ANDORINHA - esp. 2 cm - 1,65 x 0,60/ H=0,9 m - COZINHA*
 - B02 - GRANITO CINZA ANDORINHA - esp. 2 cm - 1,50 x 0,55/ H=0,9 m - COZINHA*
- PRATELEIRA - PT**
- PT1 - GRANITO CINZA ANDORINHA - esp. 2 cm - 1,33 x 0,6 (1 un.) + 1,33 x 0,55 (3 un.) - COZINHA*

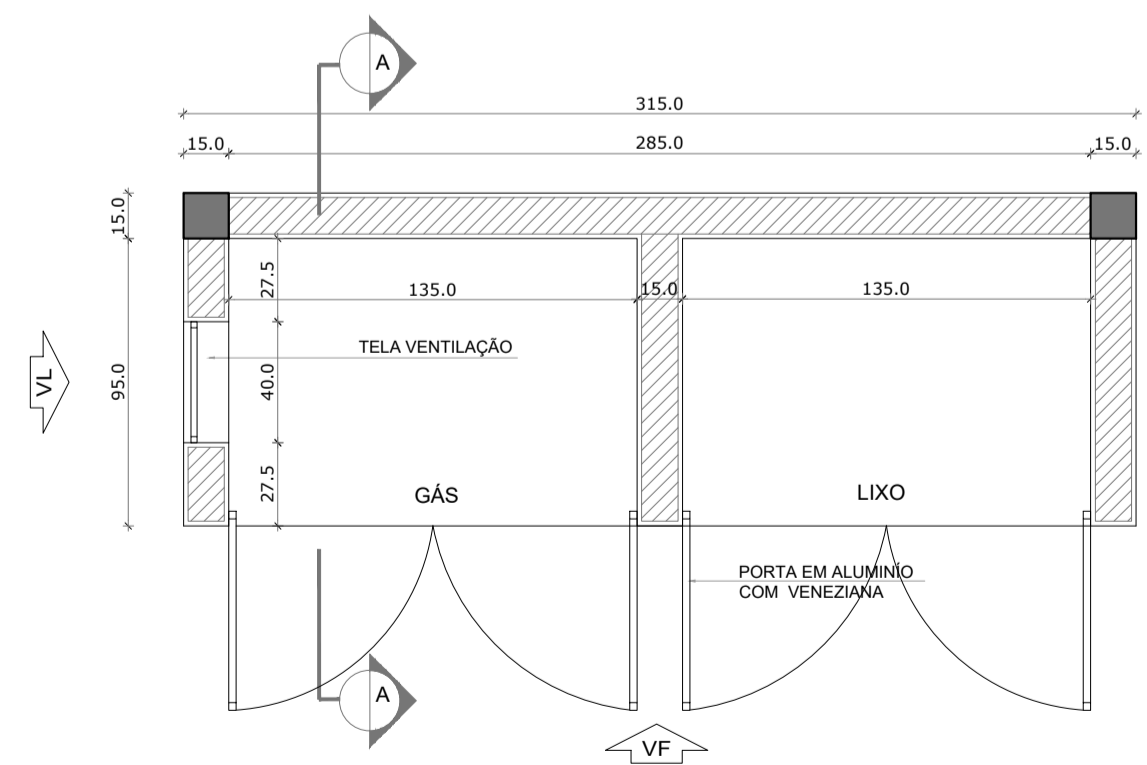
* VER AMPLIAÇÕES E DETALHES ESPECÍFICOS

PROJETO ARQUITETÔNICO

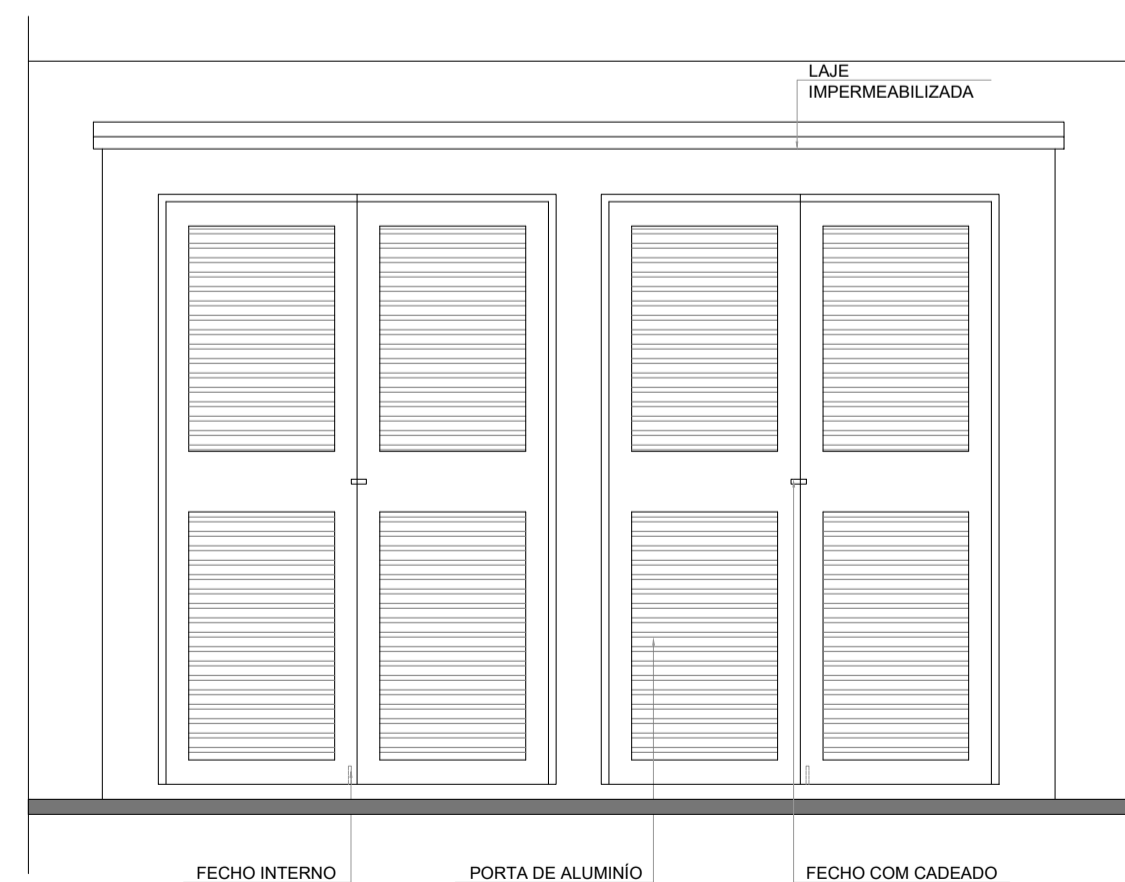
DESCRIÇÃO:	ESCOLA 1 SALA DE AULA		
PROPRIETÁRIO:	PREFEITURA MUNICIPAL DE GUARAQUEÇABA		
AUTOR DO PROJETO:	Engº Carlos Henrique Sielski Marquardt Crea 65783/D-PR		RESPONSÁVEL TÉCNICO:
			Engº Carlos Henrique Sielski Marquardt Crea 65783/D-PR
CONTEÚDO:	- Planta baixa.	DATA:	março/2022
		ESCALAS:	Indicadas
		DESENHO:	Carlos Marquardt
		FRANCHA:	03.09



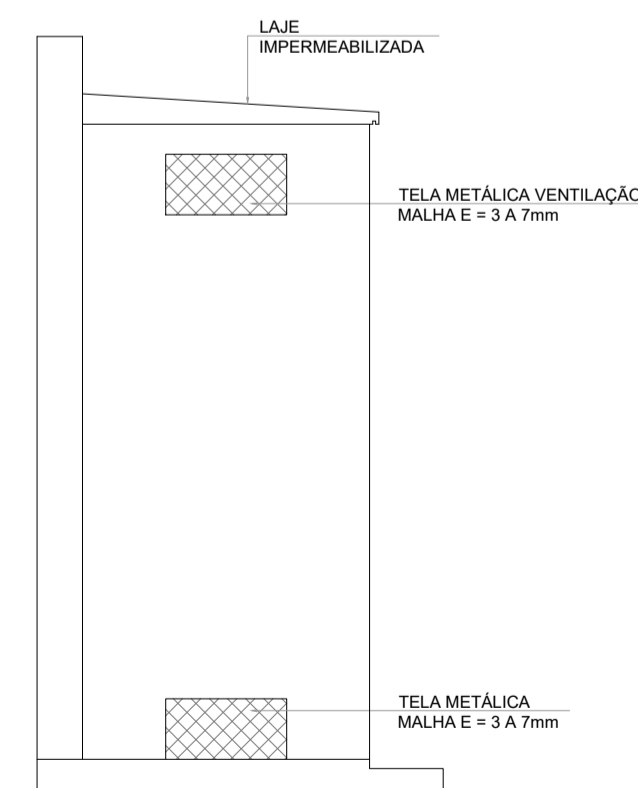
PLANTA LAYOUT
 ÁREA: 68,9 m²
 ESCALA: 1/50



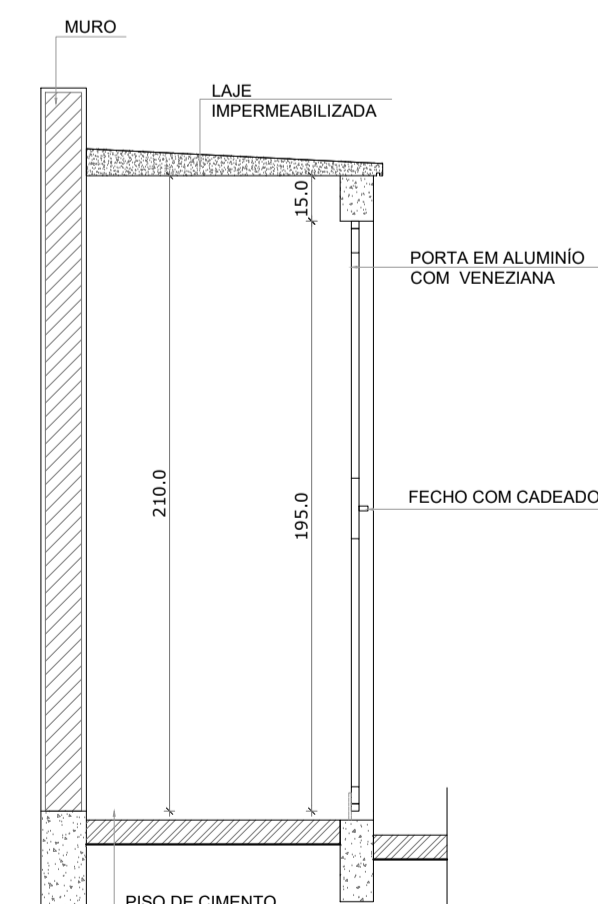
PLANTA BAIXA
 ESCALA: 1/25



VISTA FRONTAL
 ESCALA: 1/25



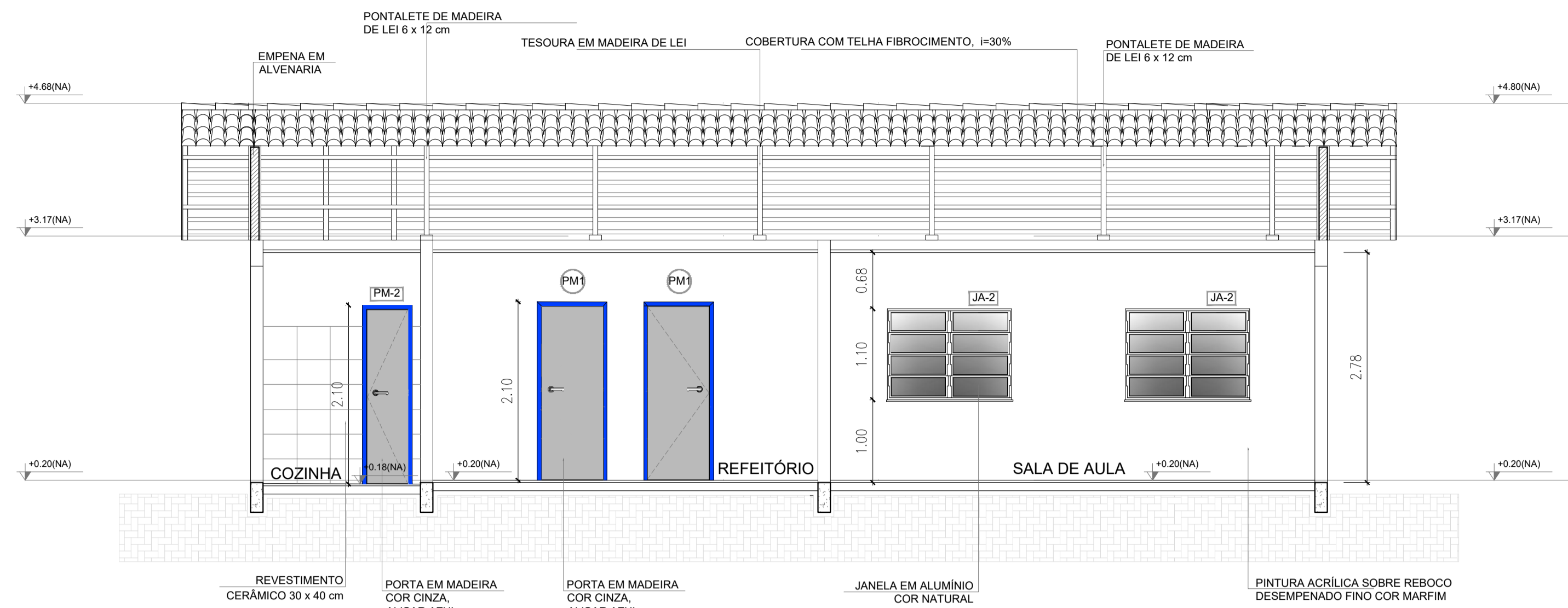
VISTA LATERAL
 ESCALA: 1/25



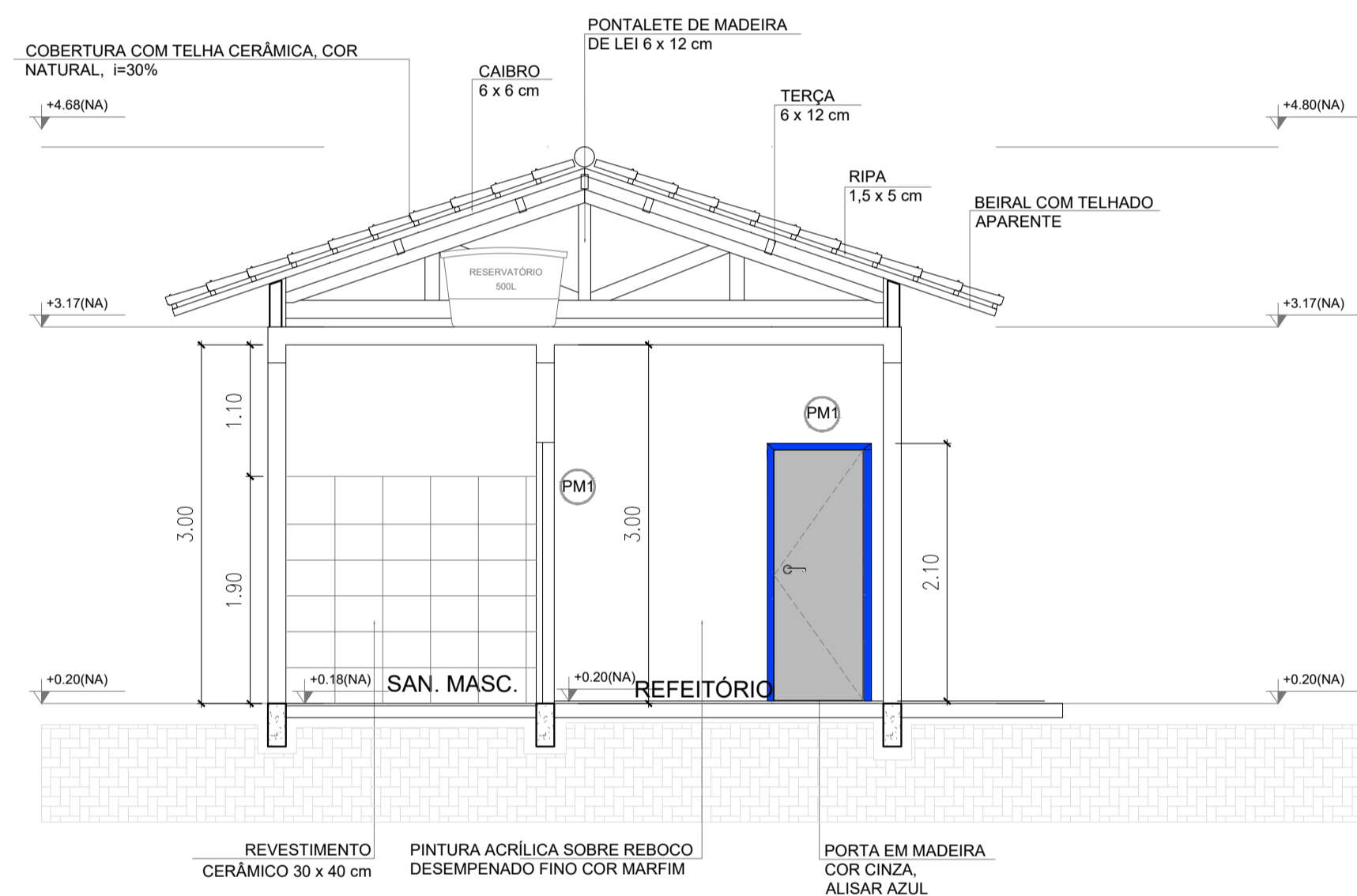
CORTE A
 ESCALA: 1/25

PROJETO ARQUITETÔNICO

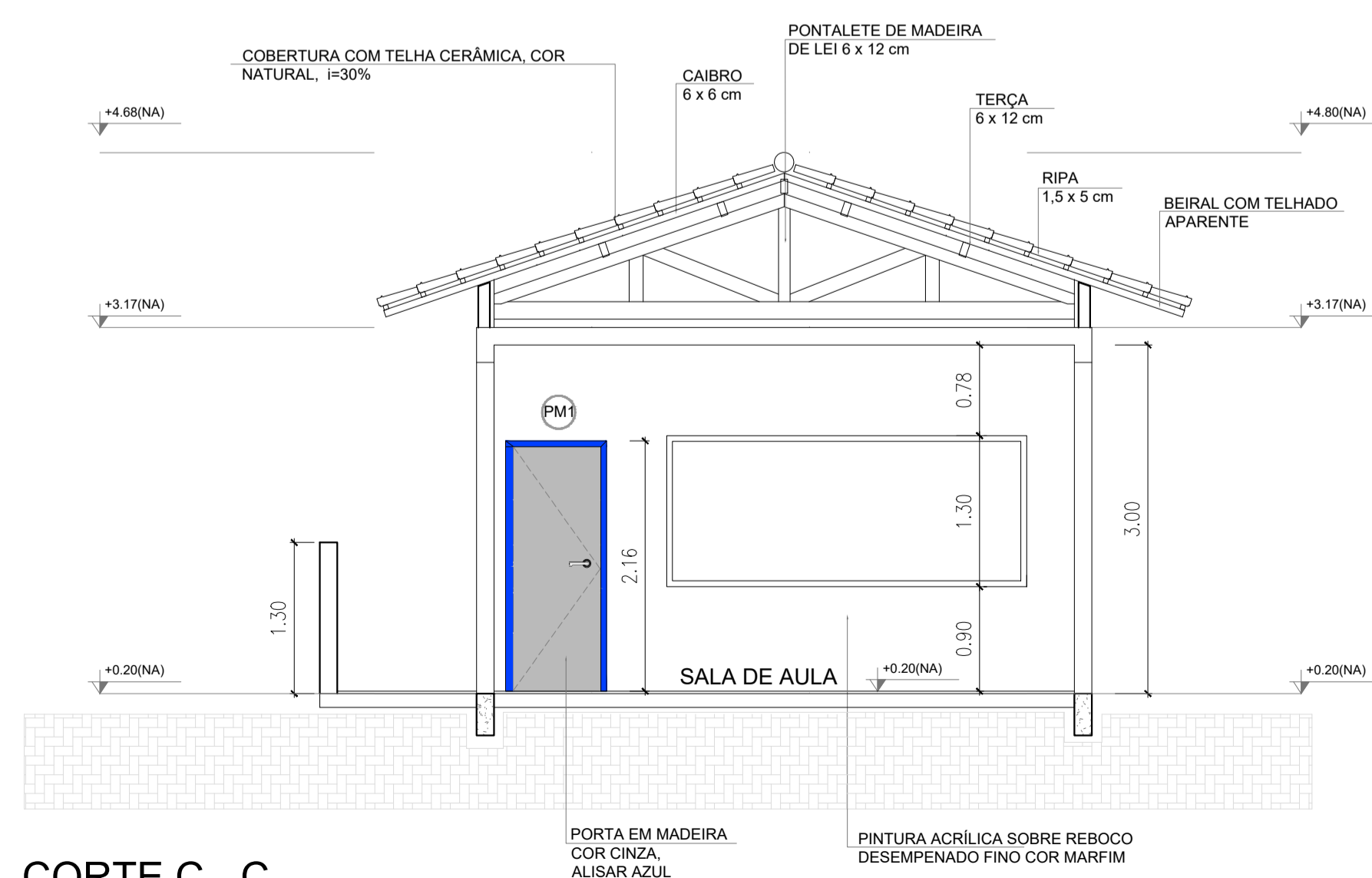
DESCRIÇÃO: ESCOLA 1 SALA DE AULA	
PROPRIETÁRIO: PREFEITURA MUNICIPAL DE GUARUQUEÇABA	
AUTOR DO PROJETO: Engº Carlos Henrique Sielski Marquardt Crea 65783/D-PR	RESPONSÁVEL TÉCNICO: Engº Carlos Henrique Sielski Marquardt Crea 65783/D-PR
CONTEÚDO: <ul style="list-style-type: none"> - Planta layout; - Planta baixa - gás / lixo; - Vista frontal - gás / lixo; - Vista lateral - gás / lixo. 	DATA: março/2022 ESCALAS: Indicadas DESENHO: Carlos Marquardt
FRANCHA: 04.09	



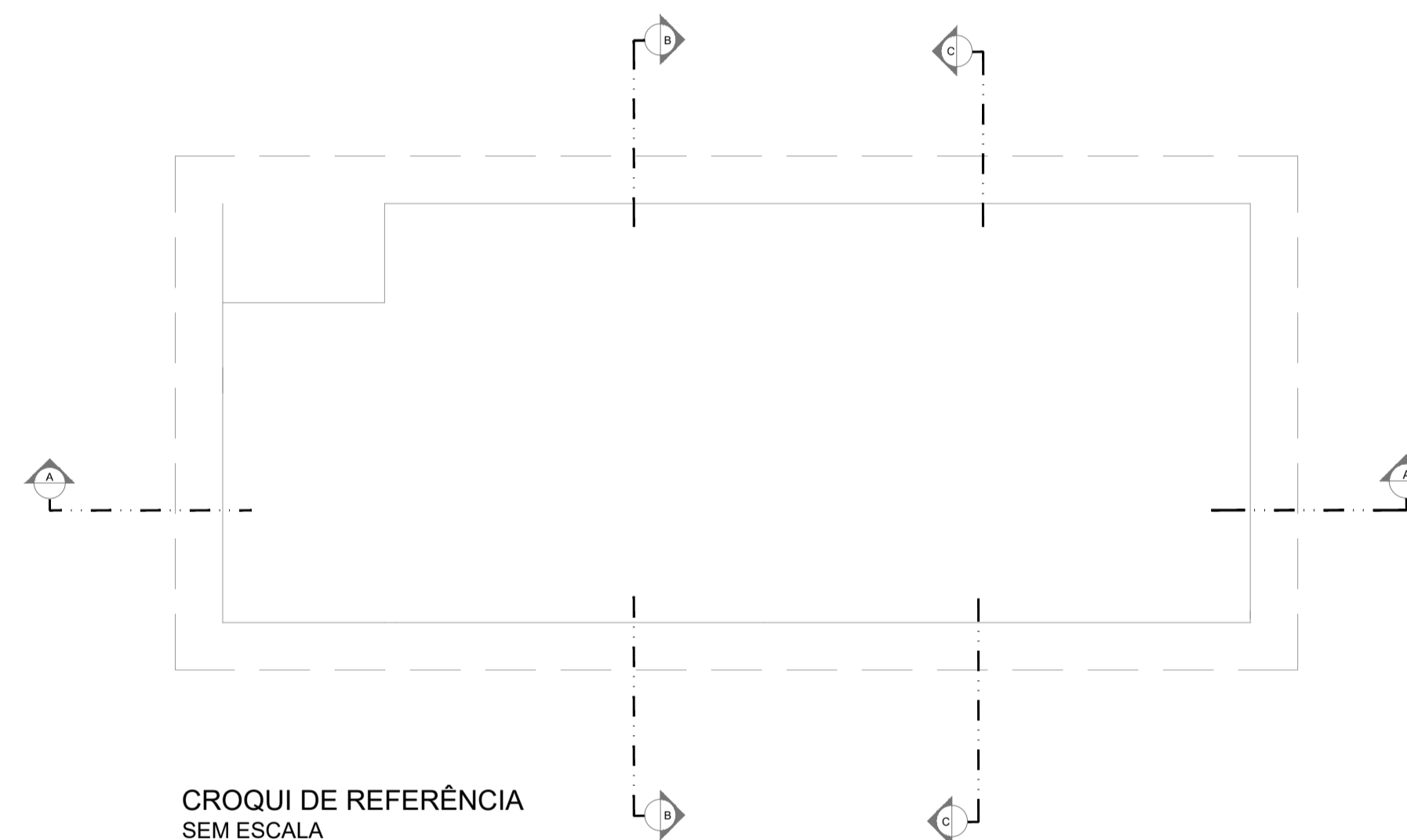
CORTE A - A
ESCALA: 1/50



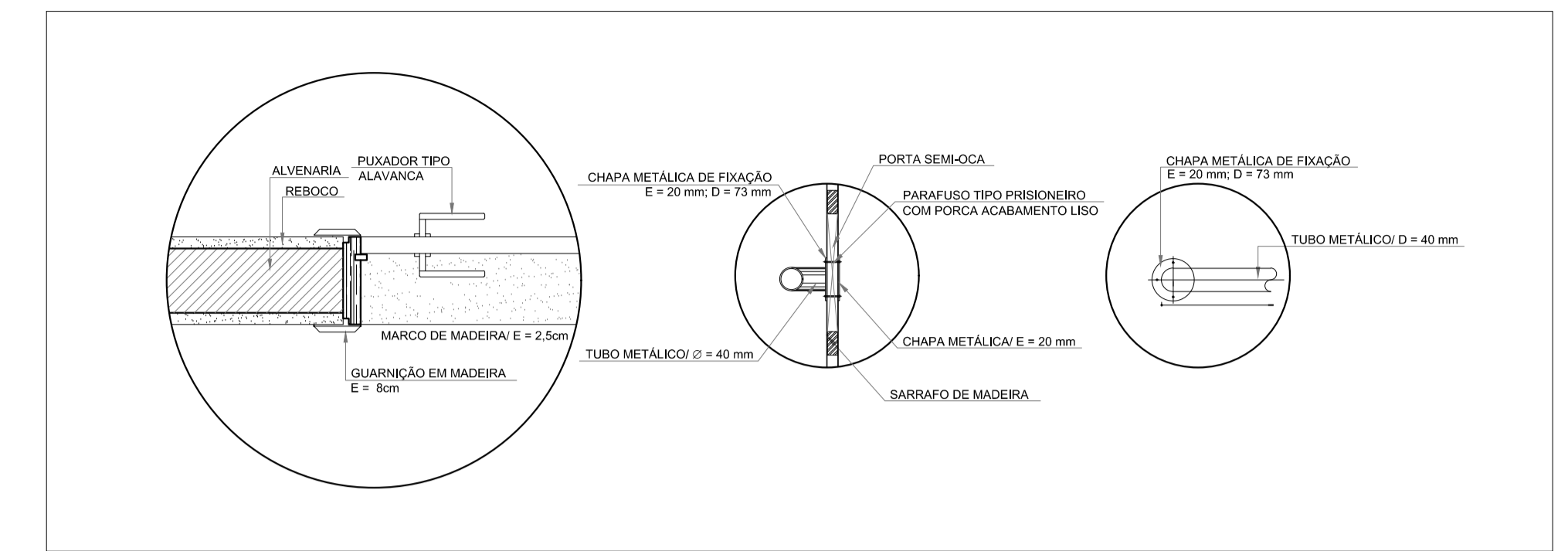
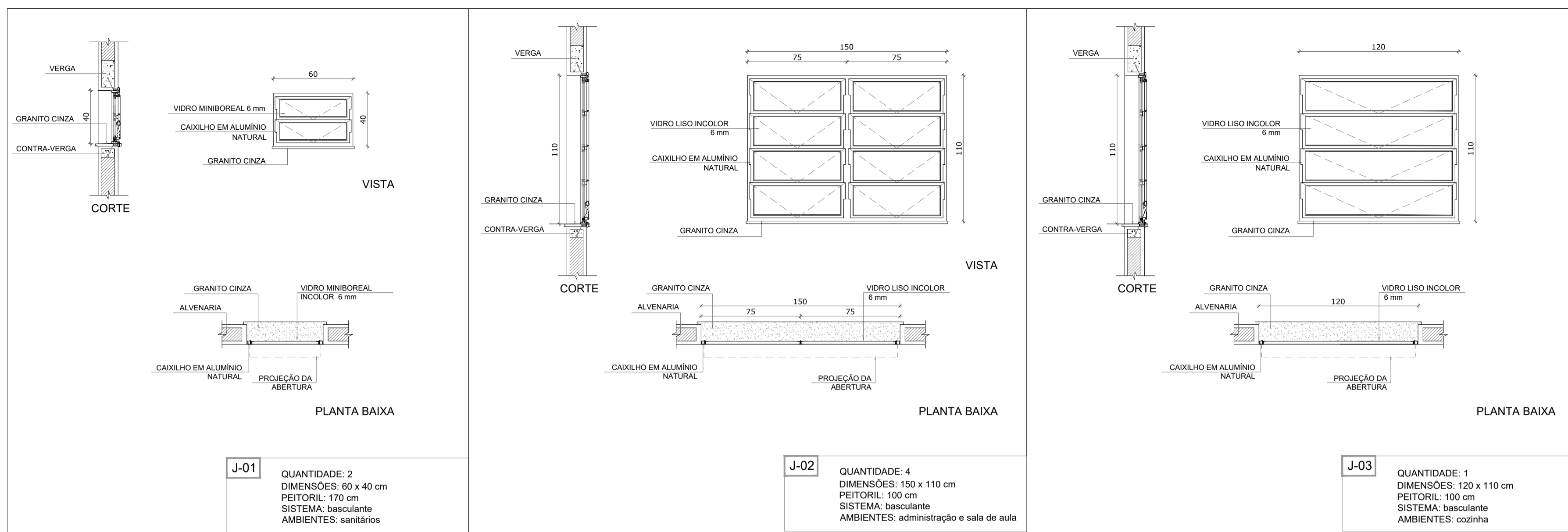
CORTE B - B
ESCALA: 1/50



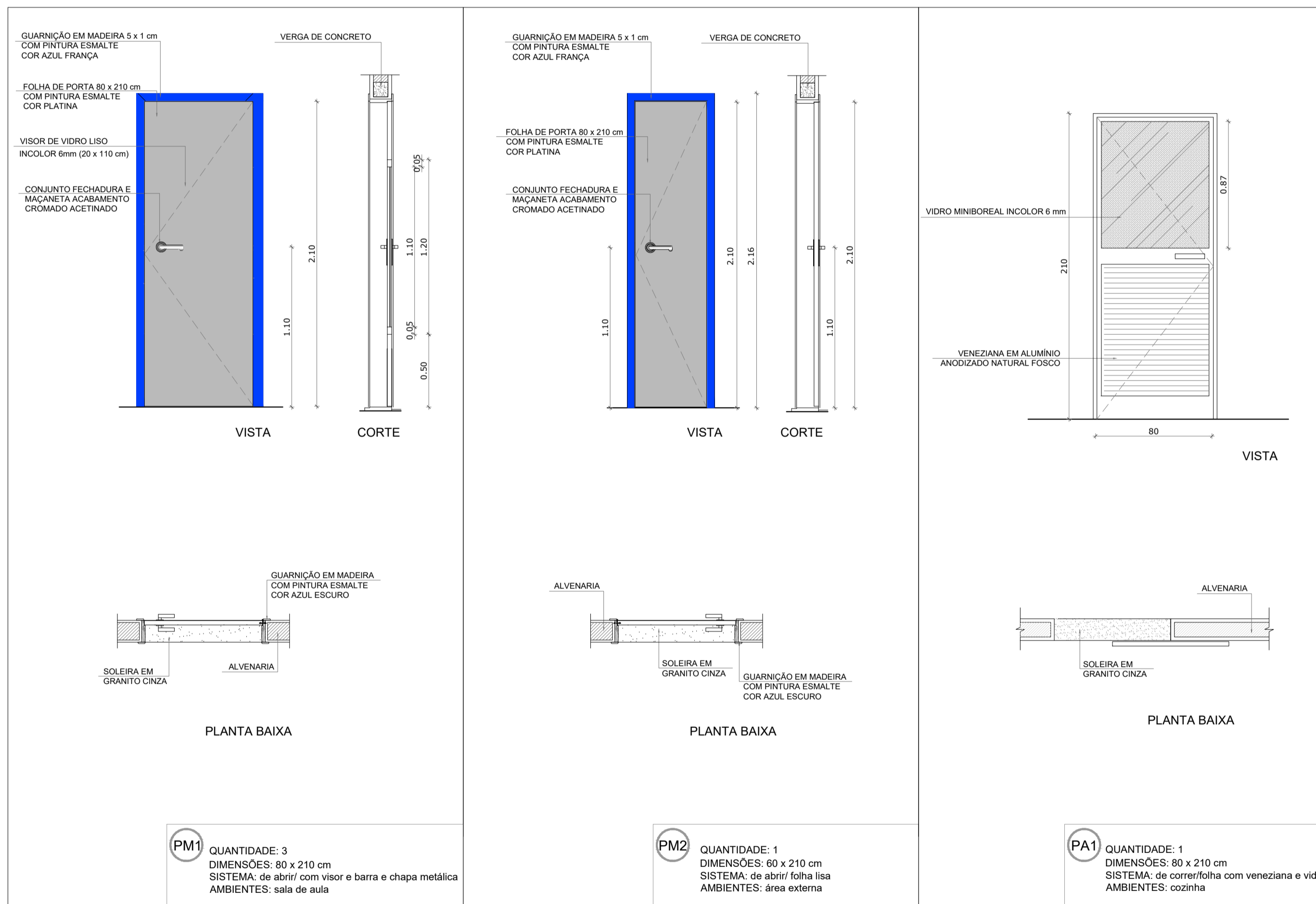
CORTE C - C
ESCALA: 1/50



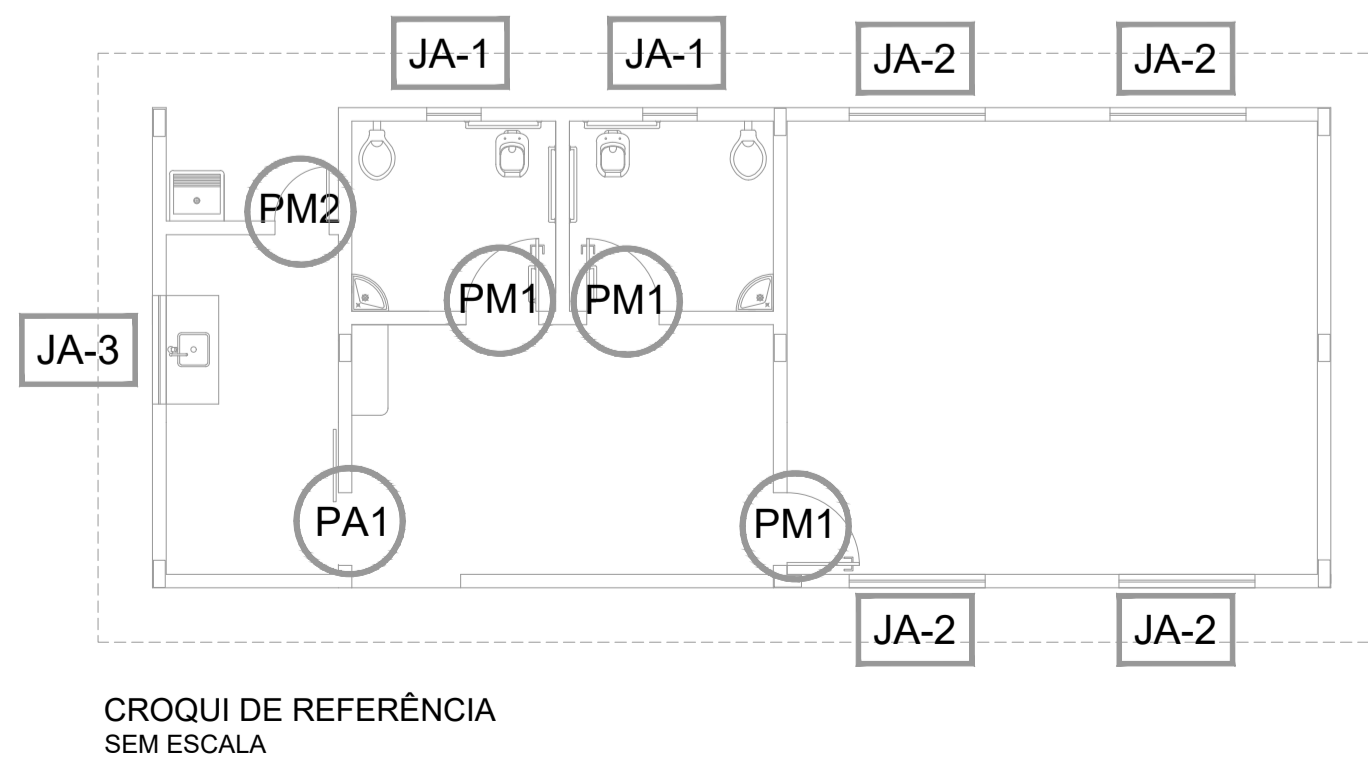
PROJETO ARQUITETÔNICO		
DESCRIÇÃO:	ESCOLA 1 SALA DE AULA	
PROPRIETÁRIO:	PREFEITURA MUNICIPAL DE GUARAQUEÇABA	
AUTOR DO PROJETO:	RESPONSÁVEL TÉCNICO:	
Engº Carlos Henrique Sielski Marquardt Crea 65783/D-PR	Engº Carlos Henrique Sielski Marquardt Crea 65783/D-PR	
CONTEÚDO:	DATA: março/2022	FRANCHA:
- Corte A-A; - Corte B-B; - Corte C-C.	ESCALAS: Indicadas	05.09
	DESENHO: Carlos Marquardt	



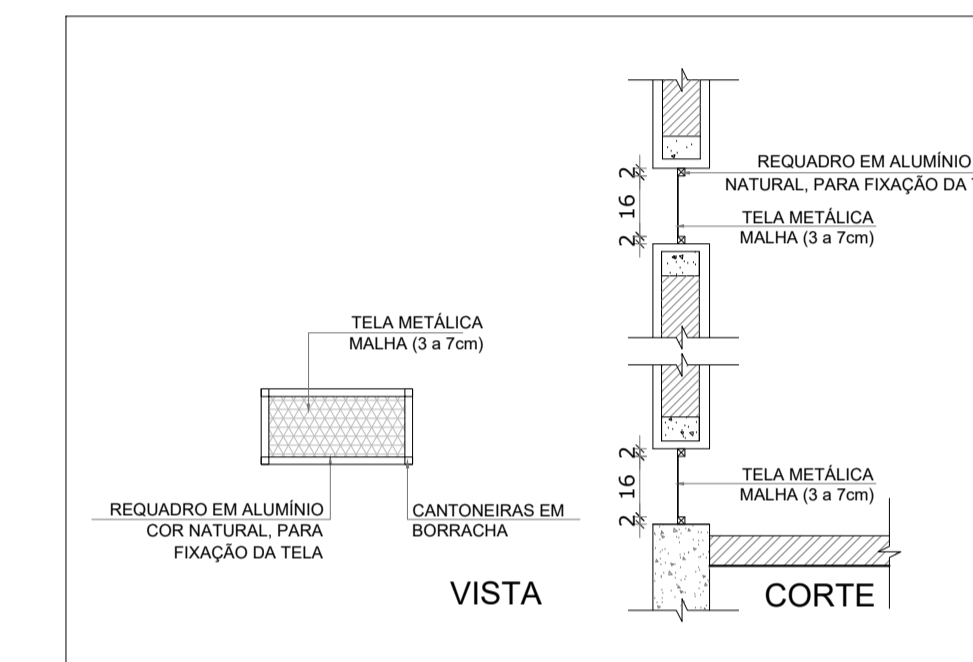
JANELAS EM ALUMÍNIO
ESCALA: 1/25



PORTAS EM MADEIRA
ESCALA: 1/25

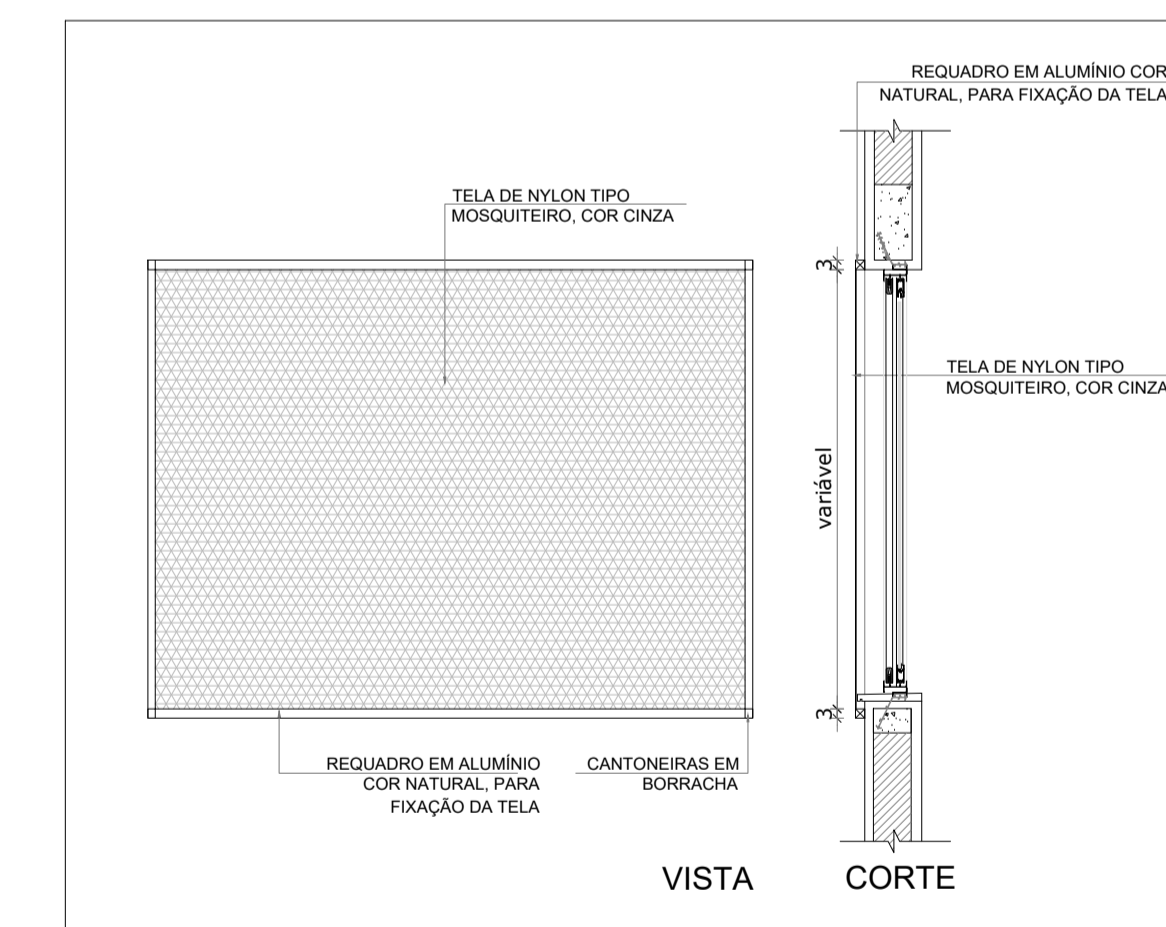


PORTA EM ALUMÍNIO
ESCALA: 1/25

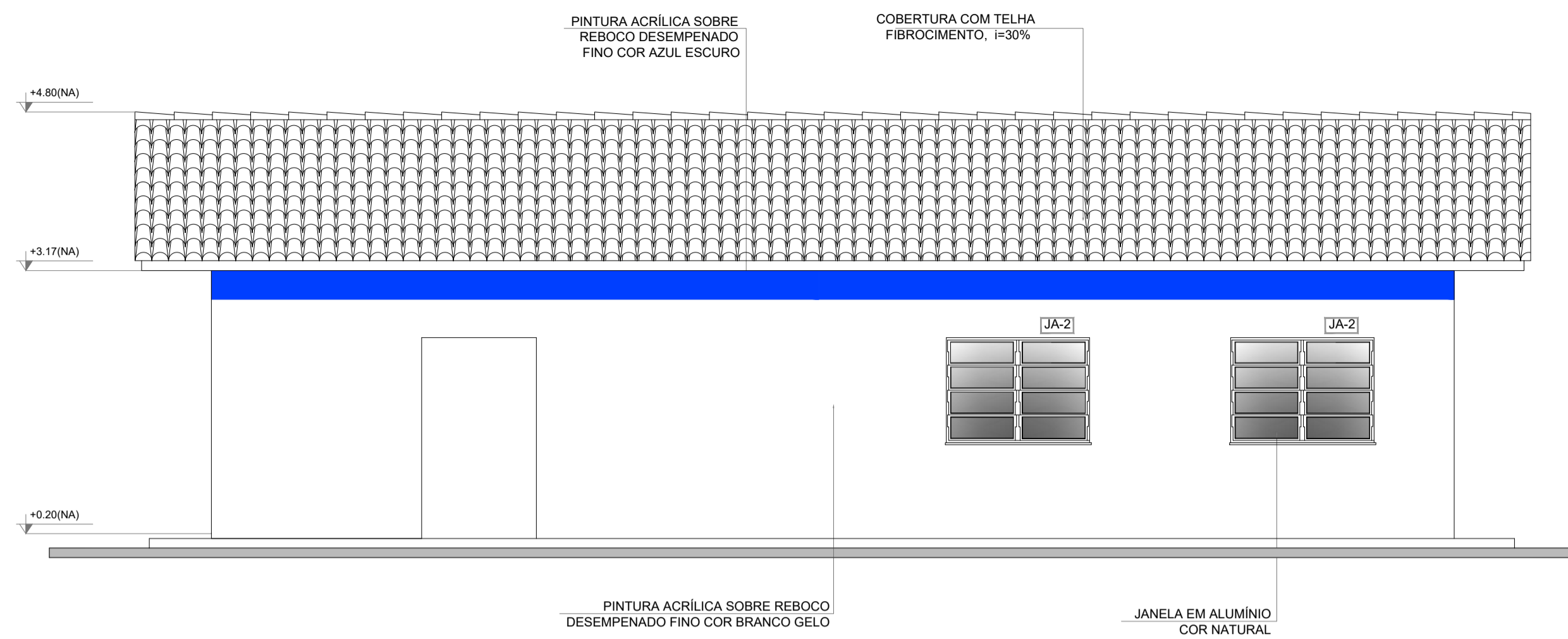


MAPA DE ESQUADRIAS						
LEGENDA DE PORTAS - PORTAS EM MADEIRA COM PINTURA						
REF.	DIMENSÕES (cm)	QUANT.	TIPO	AMBIENTES		
PM1	80 x 210	3	1 folha - de abrir lisa em madeira	Sanitários e Sala de Aula		
PM2	60 x 210	1	1 folha - de abrir lisa em madeira	Área externa		
LEGENDA DE PORTAS - PORTAS DE ALUMÍNIO						
REF.	DIMENSÕES (cm)	QUANT.	TIPO	AMBIENTES		
PA1	80 x 210	1	1 folha - de correr com vidro e veneziana	Cozinha		
LEGENDA DE JANELAS - JANELAS ALUMÍNIO						
REF.	DIMENSÕES (cm)	ÁREA (m²)	QUANT.	ÁREA TOTAL (m²)	H PEITORIL (cm) / TIPO	AMBIENTES
JA1	60 x 40	0,24	2	0,48	170 cm - basculante	Sanitários
JA2	150 x 110	1,65	4	6,6	100 cm - basculante	Sala de Aula
JA3	120 x 110	1,32	1	1,32	100 cm - basculante	Cozinha

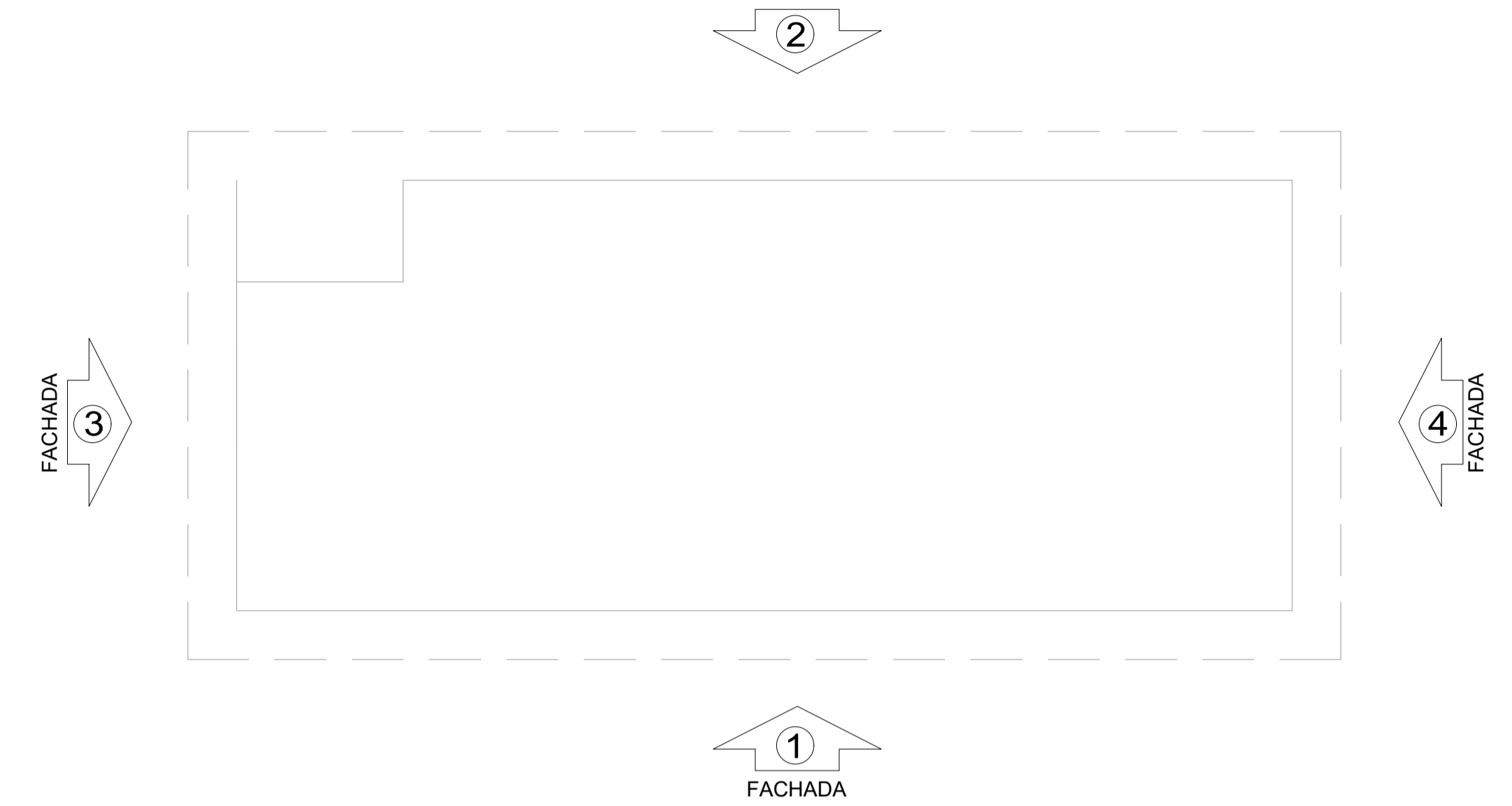
* A JANELA DA COZINHA DEVE PREVER TELA.



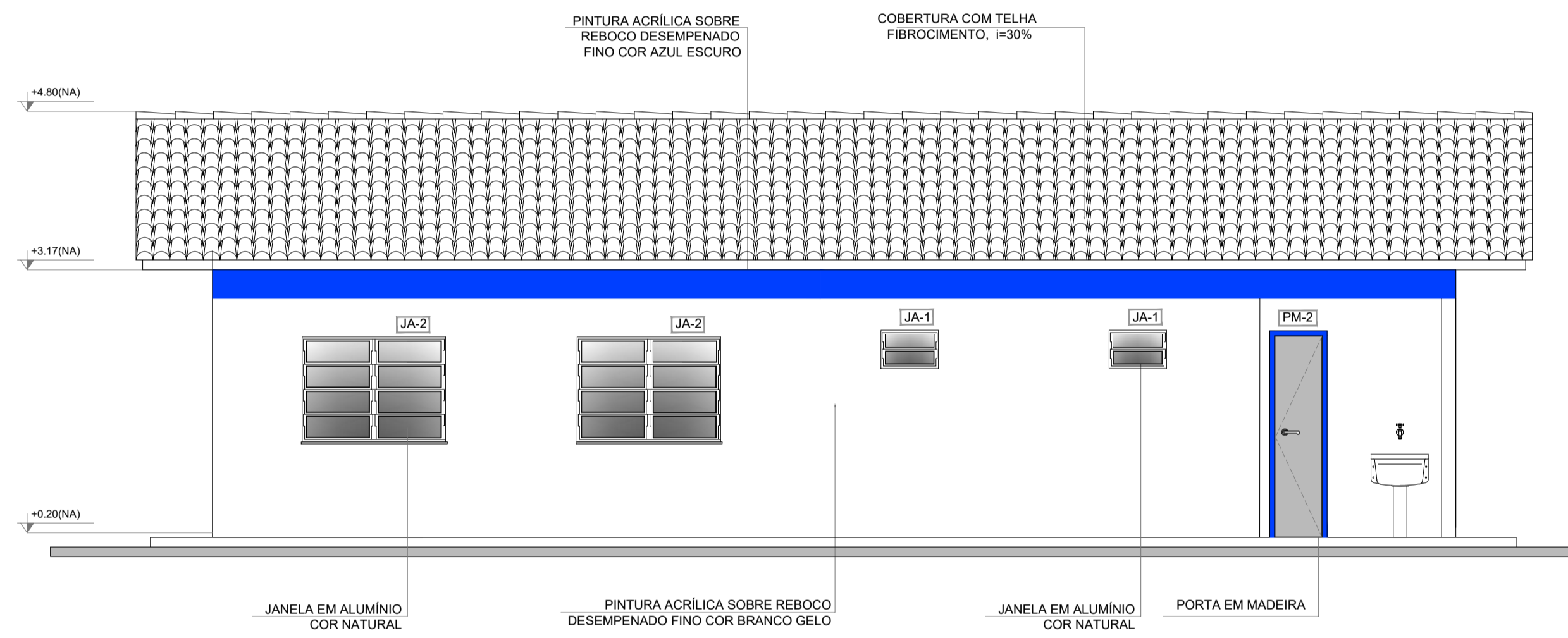
PROJETO ARQUITETÔNICO			
DESCRIÇÃO:	ESCOLA 1 SALA DE AULA		
PROPRIETÁRIO:	PREFEITURA MUNICIPAL DE GUARAUQUECABA		
AUTOR DO PROJETO:	RESPONSÁVEL TÉCNICO:		
Engº Carlos Henrique Sielski Marquardt Crea 65783/D-PR	Engº Carlos Henrique Sielski Marquardt Crea 65783/D-PR		
CONTEÚDO:	- Janelas em alumínio; - Portas em madeira; - Portas em alumínio; - Tela de proteção; - Tela de ventilação gás;	- Detalhe porta - maçaneta.	DATA: março/2022 ESCALAS: Indicadas DESENHO: Carlos Marquardt
			PRANCHA: 06.09



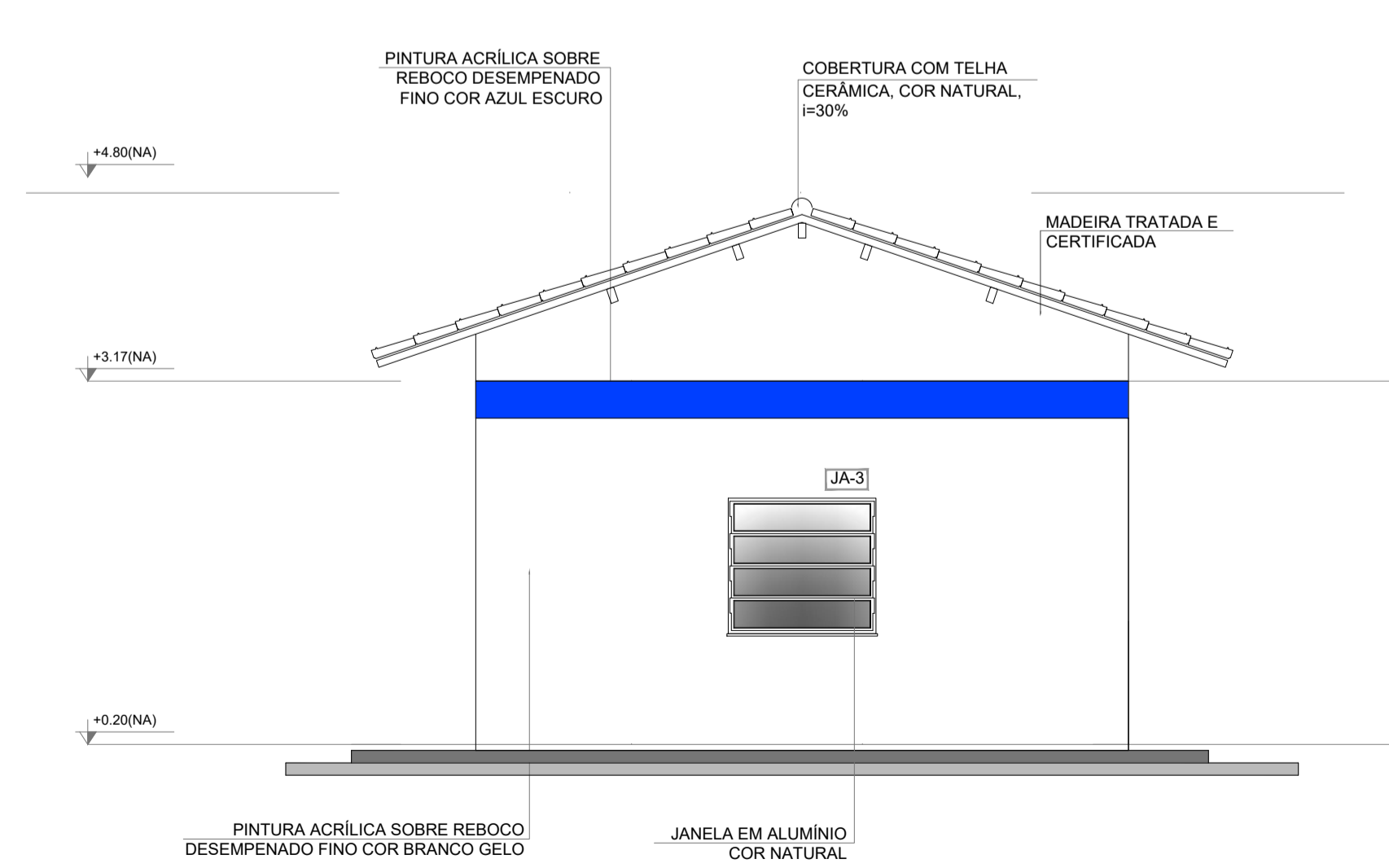
ELEVAÇÃO FRONTAL
ESCALA: 1/50



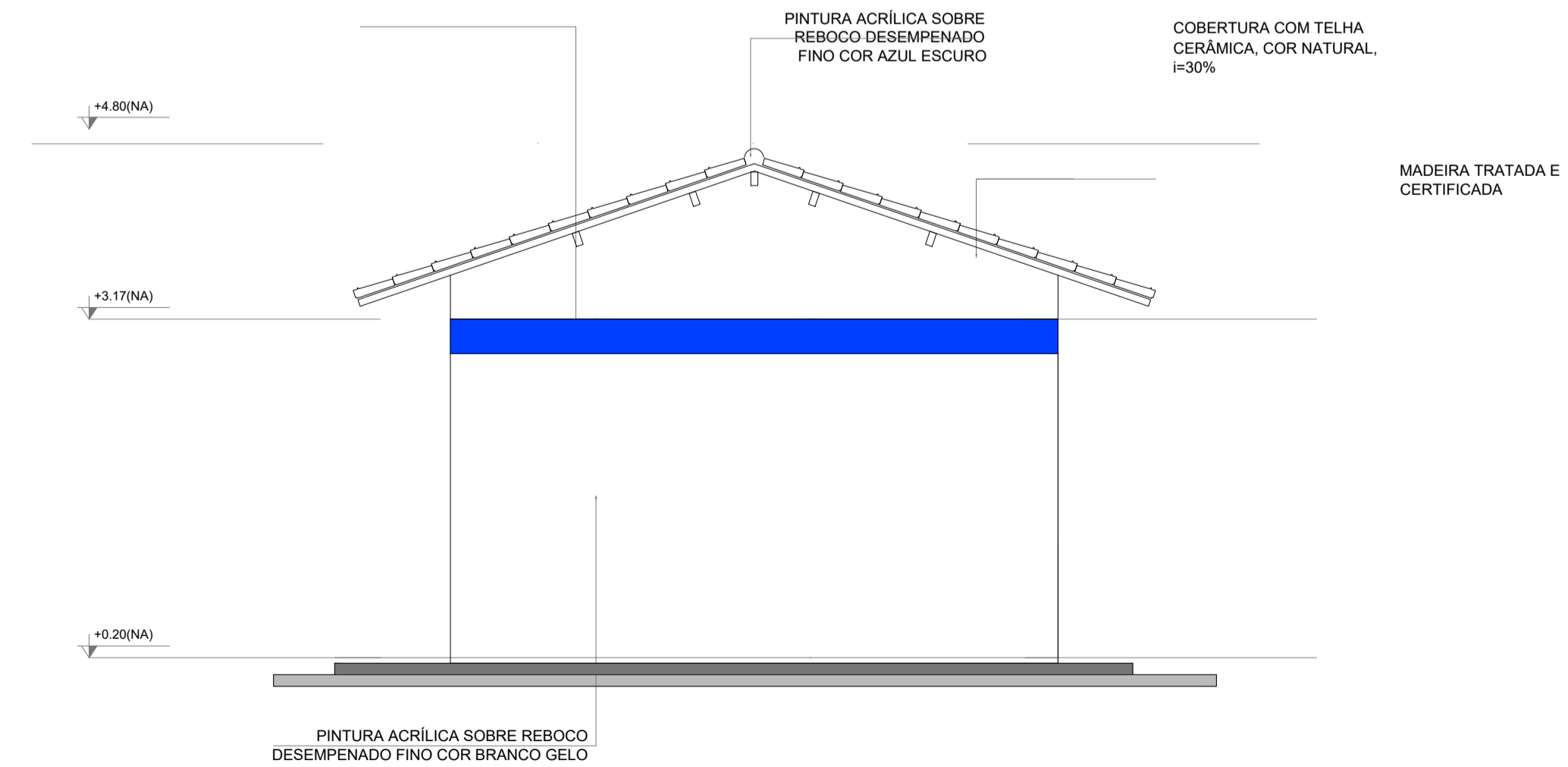
CROQUI DE REFERÊNCIA
SEM ESCALA



ELEVAÇÃO POSTERIOR
ESCALA: 1/50

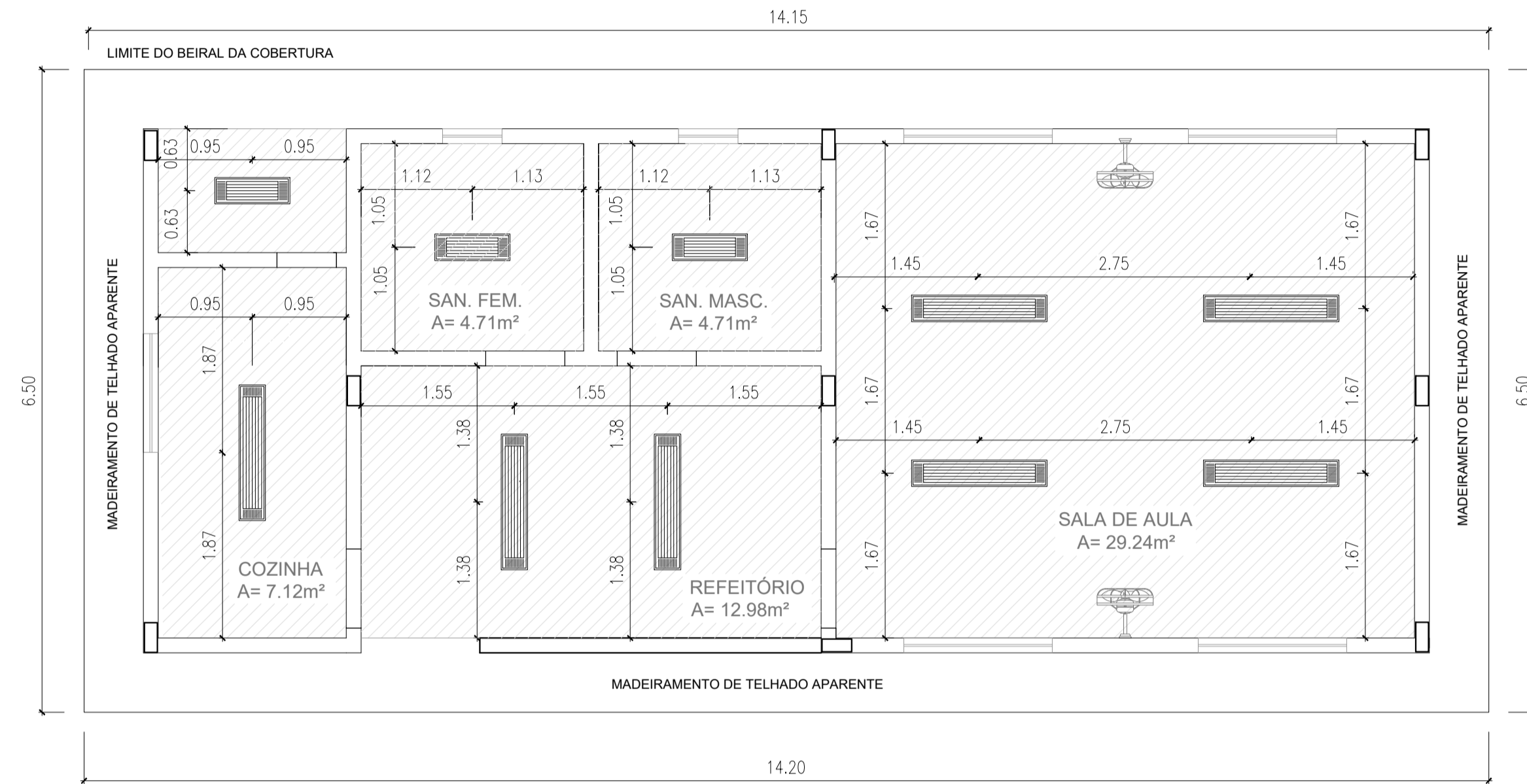
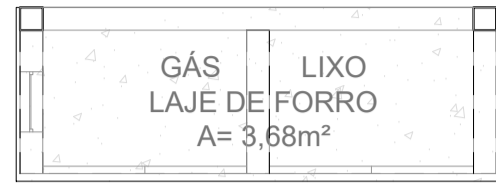


ELEVAÇÃO LATERAL ESQUERDA
ESCALA: 1/50



ELEVAÇÃO LATERAL DIREITA
ESCALA: 1/50

PROJETO ARQUITETÔNICO			
DESCRIÇÃO:	ESCOLA 1 SALA DE AULA		
PROPRIETÁRIO:	PREFEITURA MUNICIPAL DE GUARAQUEÇABA		
AUTOR DO PROJETO:	Engº Carlos Henrique Sielski Marquardt Crea 65783/D-PR		RESPONSÁVEL TÉCNICO: Engº Carlos Henrique Sielski Marquardt Crea 65783/D-PR
CONTEÚDO:	DATA: março/2022	FRANCHA:	07.09
- Elevação frontal;	ESCALAS: Indicadas	DESENHO: Carlos Marquardt	
- Elevação posterior;			
- Elevação lateral esquerda;			
- Elevação lateral direita.			



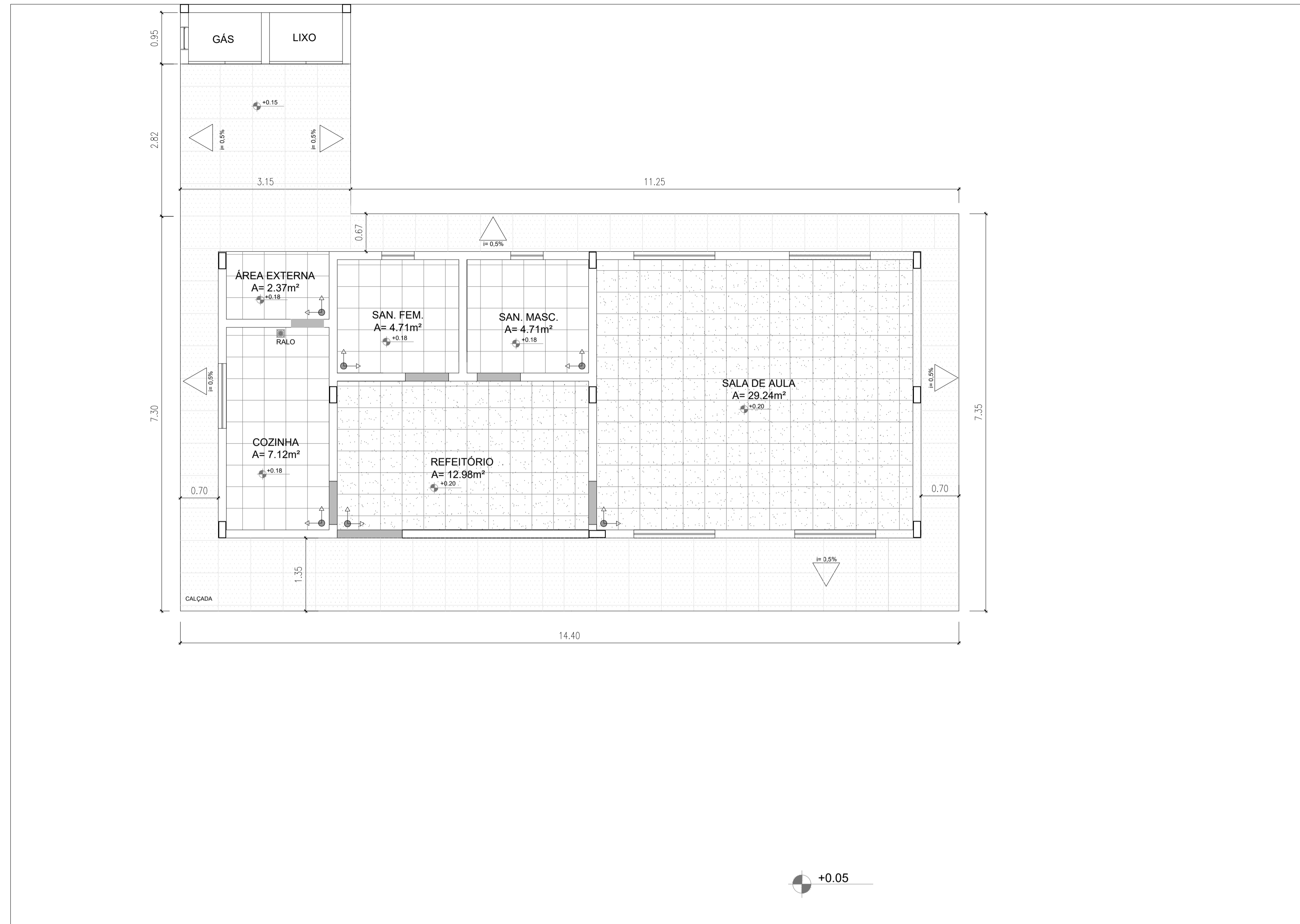
PLANTA DE FORRO
ESCALA: 1/50

LEGENDA	
ESPECIFICAÇÃO DE TETO	ÁREAS
REBAIXO DE FORRO TIPO PVC BRANCO (e= 20cm)	60,96 m²
TOTAL	60,96 m²

LEGENDA		
TIPO	QUANT.	DESCRIÇÃO
	7	LUMINÁRIA DE SOBREPOR COMPLETA COM 2 LÂMPADAS FLUORESCENTES TUBULARES DE 32W, REF. 3320-232 DA ITAIM OU EQUIVALENTE. REATOR DUPLO DE ALTA FREQUÊNCIA, ALTO FATOR DE POTÊNCIA E BAIXA TAXA DE DISTORÇÃO HARMÔNICA (FP>0.92 E TDH<10%).
	3	LUMINÁRIA DE SOBREPOR COMPLETA COM 2 LÂMPADAS FLUORESCENTES TUBULARES DE 18W, REF. 3320-216 DA ITAIM OU EQUIVALENTE. REATOR DUPLO DE ALTA FREQUÊNCIA, ALTO FATOR DE POTÊNCIA E BAIXA TAXA DE DISTORÇÃO HARMÔNICA (FP>0.92 E TDH<10%).
	2	VENTILADOR DE PAREDE MODELO REFERÊNCIA TRON OU EQUIVALENTE.

PROJETO ARQUITETÔNICO

DESCRIÇÃO: ESCOLA 1 SALA DE AULA					
PROPRIETÁRIO: PREFEITURA MUNICIPAL DE GUARUPEÇABA					
AUTOR DO PROJETO: Engº Carlos Henrique Sielski Marquardt Crea 65783/D-PR	RESPONSÁVEL TÉCNICO: Engº Carlos Henrique Sielski Marquardt Crea 65783/D-PR				
CONTEÚDO: - Planta de forro.	<table border="1"> <tr> <td>DATA: março/2022</td> <td rowspan="3">FRANCHA: 08.09</td> </tr> <tr> <td>ESCALAS: Indicadas</td> </tr> <tr> <td>DESENHO: Carlos Marquardt</td> </tr> </table>	DATA: março/2022	FRANCHA: 08.09	ESCALAS: Indicadas	DESENHO: Carlos Marquardt
DATA: março/2022	FRANCHA: 08.09				
ESCALAS: Indicadas					
DESENHO: Carlos Marquardt					



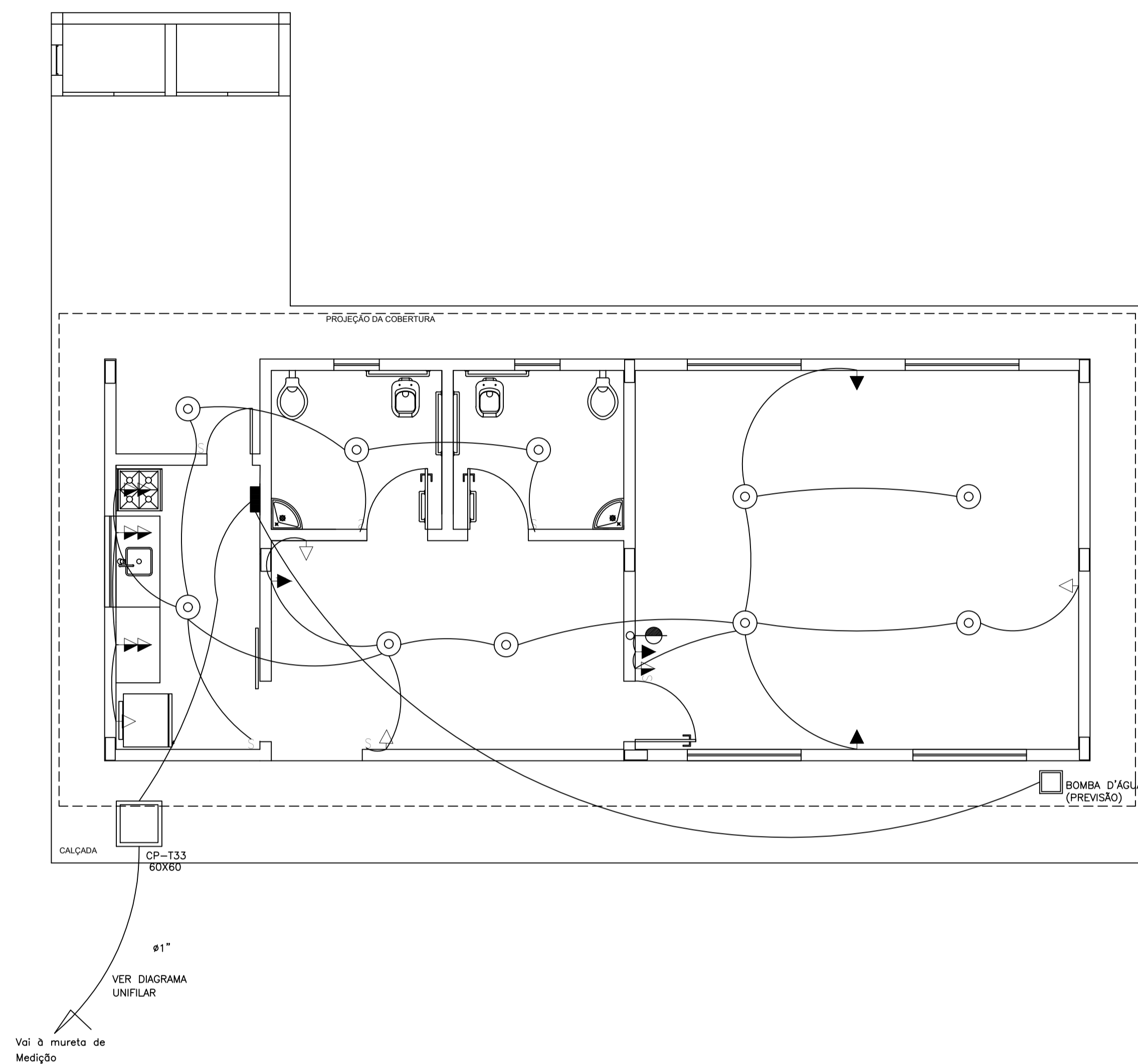
PLANTA BAIXA - PAGINAÇÃO DE PISOS
ESCALA: 1/50

LEGENDA	
ESPECIFICAÇÃO DE PISO	ÁREAS
INTERNOS:	
PEITORIS EM GRANITO CINZA ANDORINHA	1,26 m²
SOLEIRAS EM GRANITO CINZA ANDORINHA	0,75 m²
CERÂMICA CINZA ANTIDERRAPANTE 40 x 40 cm	42,22 m²
CERÂMICA BRANCA ANTIDERRAPANTE 40 x 40 cm	18,91 m²
TOTAL	63,14 m²
EXTERNOS:	
PISO DE CIMENTO DESEMPENADO COM JUNTAS DE DILATAÇÃO	55,16 m²
TOTAL	55,16 m²

ESPECIFICAÇÕES	
PISO	1 - CIMENTADO DESEMPENADO 2 - CERÂMICA 40 x 40 cm COR BRANCO ANTIDERRAPANTE 3 - CERÂMICA 40 x 40 cm COR CINZA ANTIDERRAPANTE 4 - GRAMADO
PAREDE	1 - CERÂMICA 30 x 40 CM, COR BRANCO ATÉ 90 cm + FAIXA CERÂMICA VERMELHA 10 x 10 cm E PINTURA ACRÍLICA 2 - CERÂMICA 30 x 40 cm COR BRANCO ATÉ 180 cm + FAIXA CERÂMICA 10 x 10 cm AZUL E PINTURA ACRÍLICA 3 - CERÂMICA 30 x 40 cm COR BRANCO ATÉ 180 cm + FAIXA CERÂMICA 10 x 10 cm VERMELHA E PINTURA ACRÍLICA 4 - CERÂMICA 10 x 10 cm COR BRANCO ATÉ 90 cm + FAIXA CERÂMICA 10 x 10 cm AZUL E PINTURA ACRÍLICA
TETO	1 - LAJE PINTURA PVA LÁTEX BRANCO NEVE SOBRE MASSA CORRIDA PVA 2 - FORRO TIPO PVC BRANCO

LEGENDA SIMBOLOGIA	
INDICAÇÃO DA INCLINAÇÃO DO PISO	
INDICAÇÃO DE INÍCIO DE ASSENTAMENTO	
RALO (VER PROJETO HIDRÁULICO)	

PROJETO ARQUITETÔNICO			
DESCRIÇÃO:	ESCOLA 1 SALA DE AULA		
PROPRIETÁRIO:	PREFEITURA MUNICIPAL DE GUARAQUEÇABA		
AUTOR DO PROJETO:	RESPONSÁVEL TÉCNICO:		
Engº Carlos Henrique Sielski Marquardt Crea 65783/D-PR	Engº Carlos Henrique Sielski Marquardt Crea 65783/D-PR		
CONTEÚDO:	DATA:	FRANCHA:	
- Planta baixa - paginação de pisos.	março/2022	09.09	
	ESCALAS:		
	Indicadas		
	DESENHO:		
	Carlos Marquardt		



PLANTA BAIXA - REDE ELÉTRICA
ESCALA: 1/50

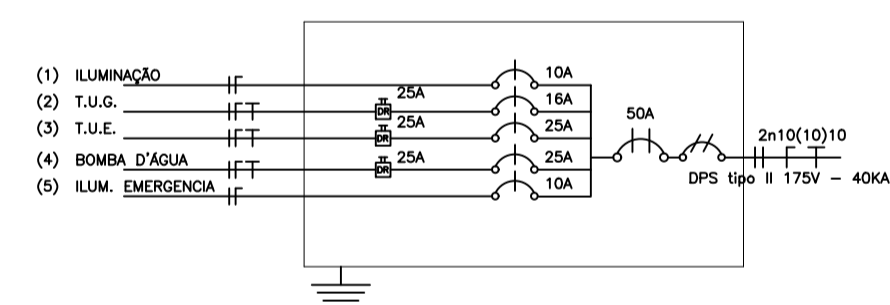
LEGENDA

- Tomada para antena de TV
- Tomada 2P + T universal h=2,00m do piso - cor branca, dupla
- Tomada 2P + T universal h=1,30m do piso - cor branca, dupla
- Tomada 2P + T universal h=0,30m do piso - cor branca, dupla
- Tomada de telefone h=0,35m do piso - cor branca, dupla
- Eletroduto de pvc rígido fab. TIGRE embutido na lage de teto, contendo fios fase, neutro, retorno e terra respectivamente
- Quadro de distribuição para abrigar 6 disjuntores termomagnéticos fab. SIEMENS ou CEMAR embutido a 1,50m do piso
- Interruptor de uma seção embutido em cx. 4"x2"x2" a 1,10m do piso
- LUMINÁRIA TIPO PLAFON, DE SOBREPOR, COM 1 LÂMPADA LED DE 12/13 W
- Arandela de sobrepor com 1 lâmpada incandescente de 60W, h= 220cm do piso

OBSERVAÇÕES:

- 1- Quando não indicado, considerar eletroduto de $\varnothing 3/4"$
- 2- Utilizar cabo sintonax para iluminação externa
- 3- Tomadas de uso especial foram dimensionadas em 600W

DIAGRAMA UNIFILAR - 110 Volts



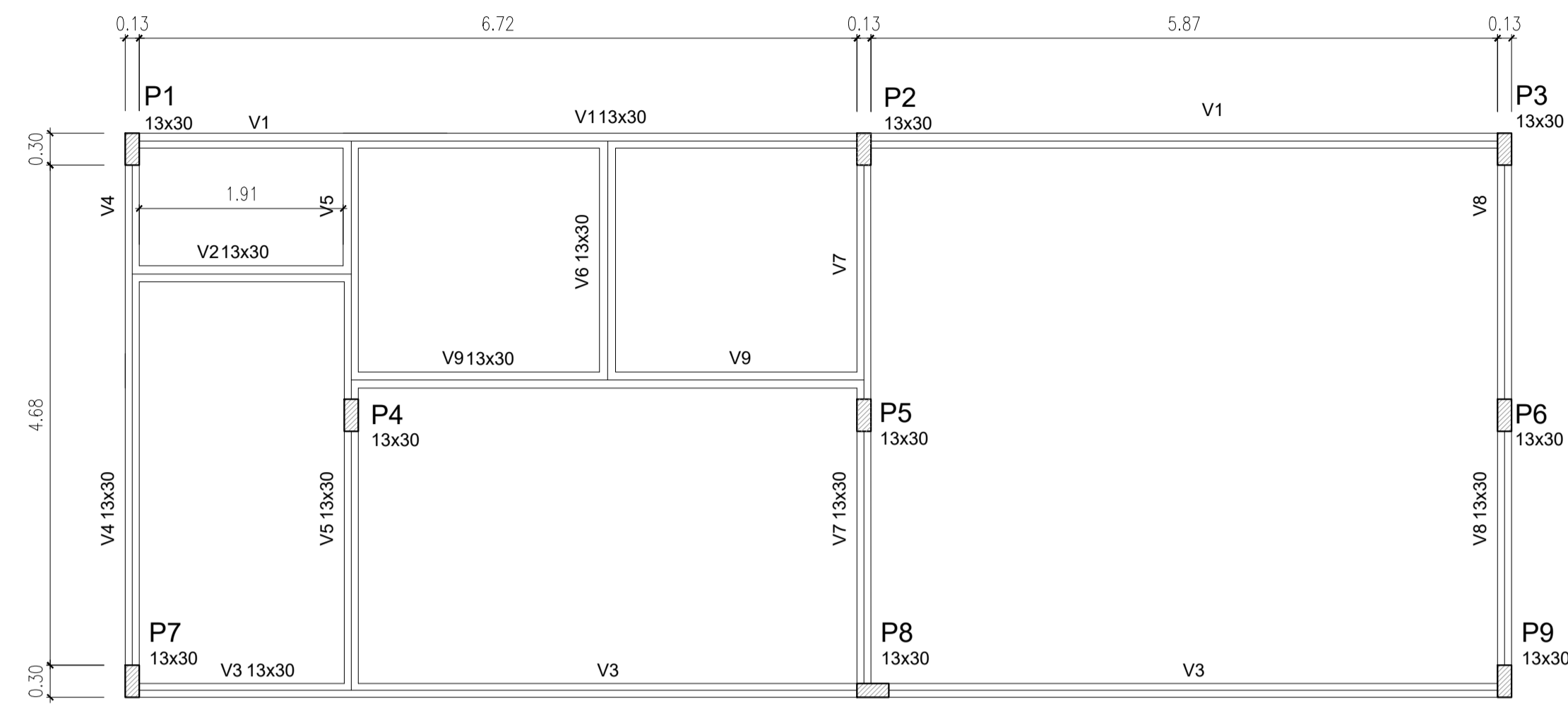
QUADRO DE CARGA - QDL - 110 Volts

CIRCUITO	DESCRIÇÃO	CARGA			DISJUNTOR	FAÇAÇO (mm ²)
		R	S	T		
1	Iluminação	672			6,10	10
2	Tomadas (TUG)	1200			10,90	16
3	Tomadas (TUE)		3600		32,72	40
4	Bomba d'água		2500		22,73	25
5	Iluminação Emerg.	7,5			0,06	10
CARGA TOTAL POR FASE		0	4380	3600		
CORRENTE DEMANDADA		0	40	33		50A

2- Consultar projetista quando distância do quadro até medidor for maior que 20 m

PROJETO ELÉTRICO / TELEFONE

DESCRIÇÃO: ESCOLA 1 SALA DE AULA	
PROPRIETÁRIO: PREFEITURA MUNICIPAL DE GUARAQUEÇABA	
AUTOR DO PROJETO: Engº Carlos Henrique Sielski Marquardt Crea 65783/D-PR	RESPONSÁVEL TÉCNICO: Engº Carlos Henrique Sielski Marquardt Crea 65783/D-PR
CONTEÚDO: - Planta baixa - Rede elétrica.	DATA: março/2022 ESCALAS: Indicadas DESENHO: Carlos Marquardt
FRANCHA: 01.01	

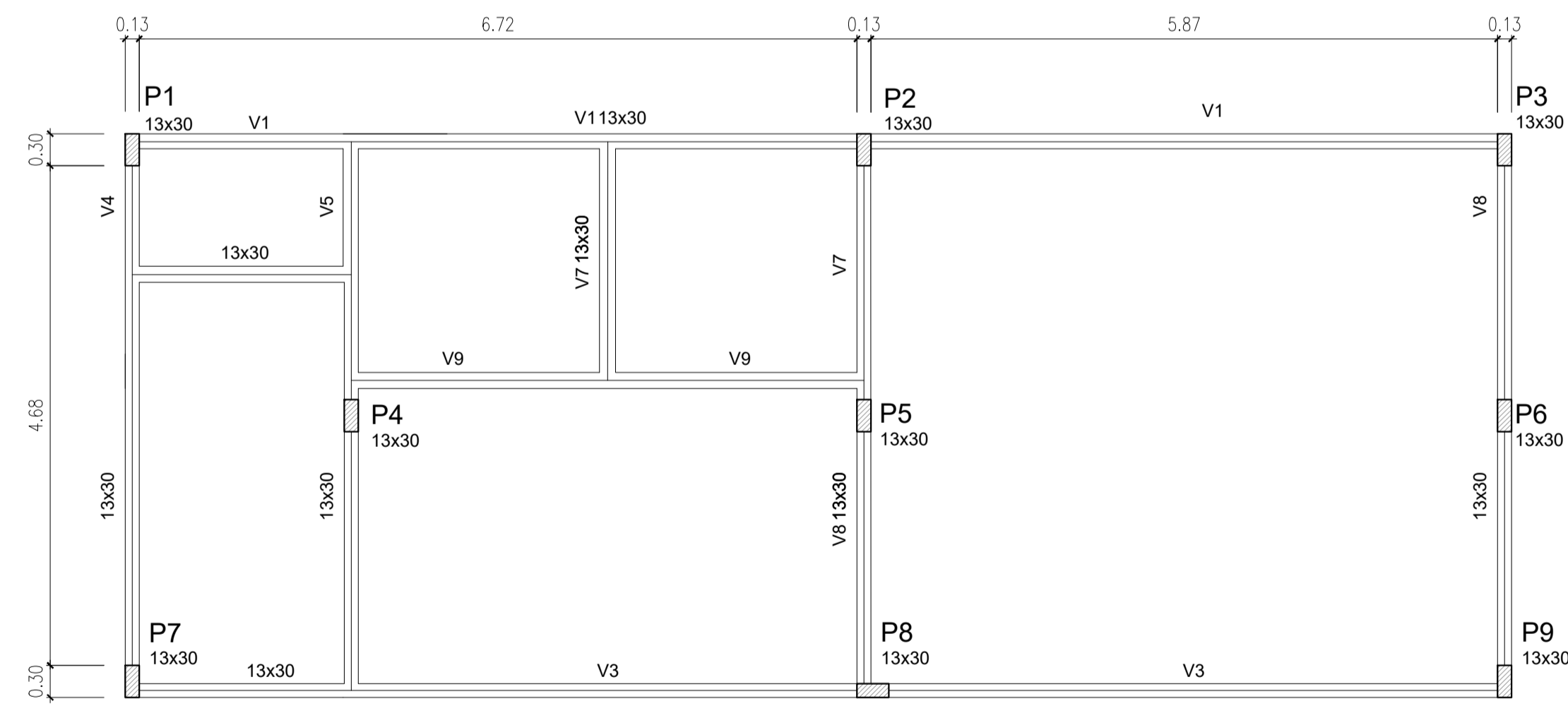


FORMAS DO PAVIMENTO NÍVEL 000
ESCALA: 1/50

VIGAS			
Nome	Seção (cm)	Elevação (cm)	Nível (cm)
V1	13x30	0	0
V2	13x30	0	0
V3	13x30	0	0
V4	13x30	0	0
V5	13x30	0	0
V6	13x30	0	0
V7	13x30	0	0
V8	13x30	0	0

Características dos materiais	
fck (kgf/cm²)	Ecs (kgf/cm²)
250	238000

Dimensão máxima do agregado = 19 mm



FORMAS DO PAVIMENTO NÍVEL 297
ESCALA: 1/50

VIGAS			
Nome	Seção (cm)	Elevação (cm)	Nível (cm)
V1	13x30	0	0
V2	13x30	0	0
V3	13x30	0	0
V4	13x30	0	0
V5	13x30	0	0
V6	13x30	0	0
V7	13x30	0	0
V8	13x30	0	0
V9	13x30	0	0

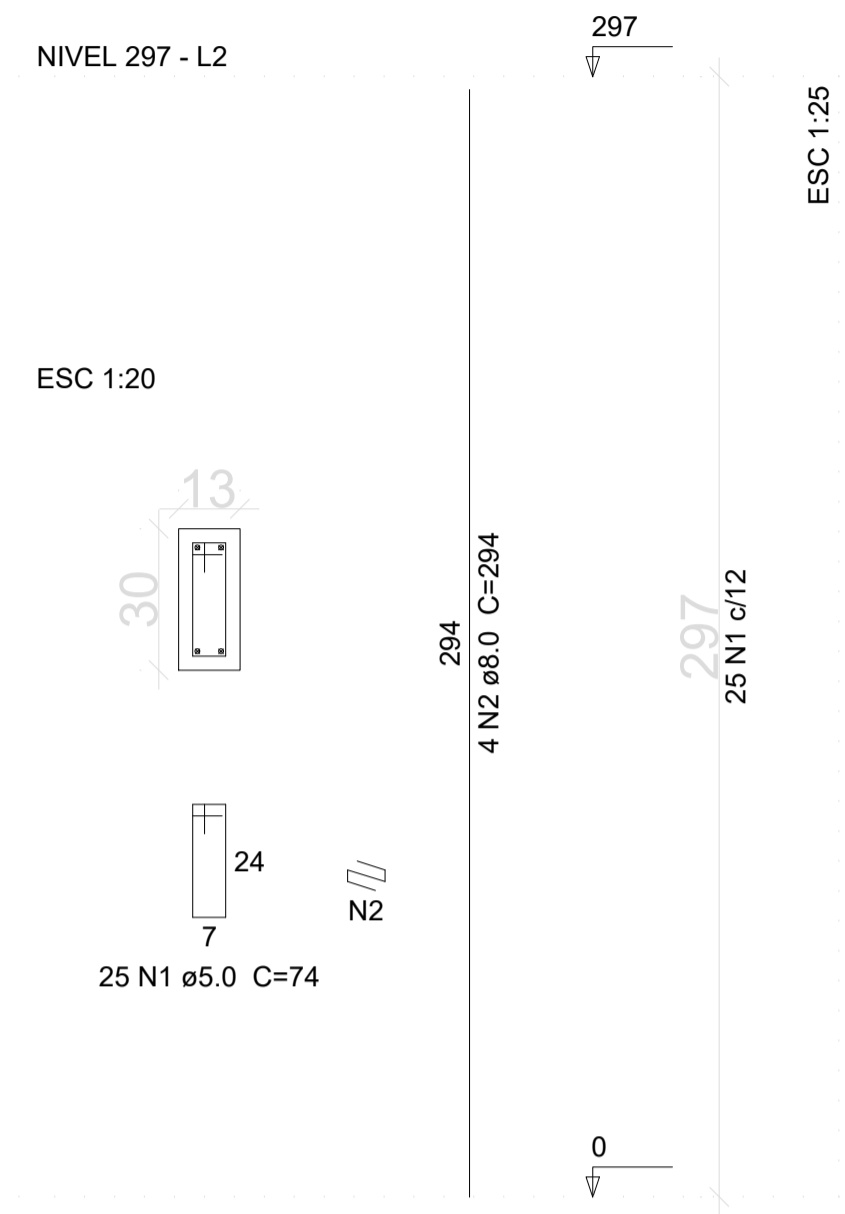
Características dos materiais	
fck (kgf/cm²)	Ecs (kgf/cm²)
250	238000

Dimensão máxima do agregado = 19 mm

PROJETO ESTRUTURAL

DESCRIÇÃO:	ESCOLA 1 SALA DE AULA		
PROPRIETÁRIO:	PREFEITURA MUNICIPAL DE GUARAQUEÇABA		
AUTOR DO PROJETO:	RESPONSÁVEL TÉCNICO:		
Engº Carlos Henrique Sielski Marquardt Crea 65783/D-PR	Engº Carlos Henrique Sielski Marquardt Crea 65783/D-PR		
CONTEÚDO:	DATA:	FRANCHA:	
- Formas do pavimento 000; - Formas do pavimento 297.	março/2022	01.05	
	ESCALAS:		
	Indicadas		
	DESENHO:		
	Carlos Marquardt		

P1=P2=P3=P4=P5=P6=P7=P8=P9



PILARES NÍVEL 297
ESCALA: 1/50

Relação do aço

AÇO	N	DIAM (mm)	QUANT (Barras)	UNIT (cm)	C.TOTAL (cm)
CA60	1	5.0	225	74	16650
CA50	2	8.0	36	294	10584

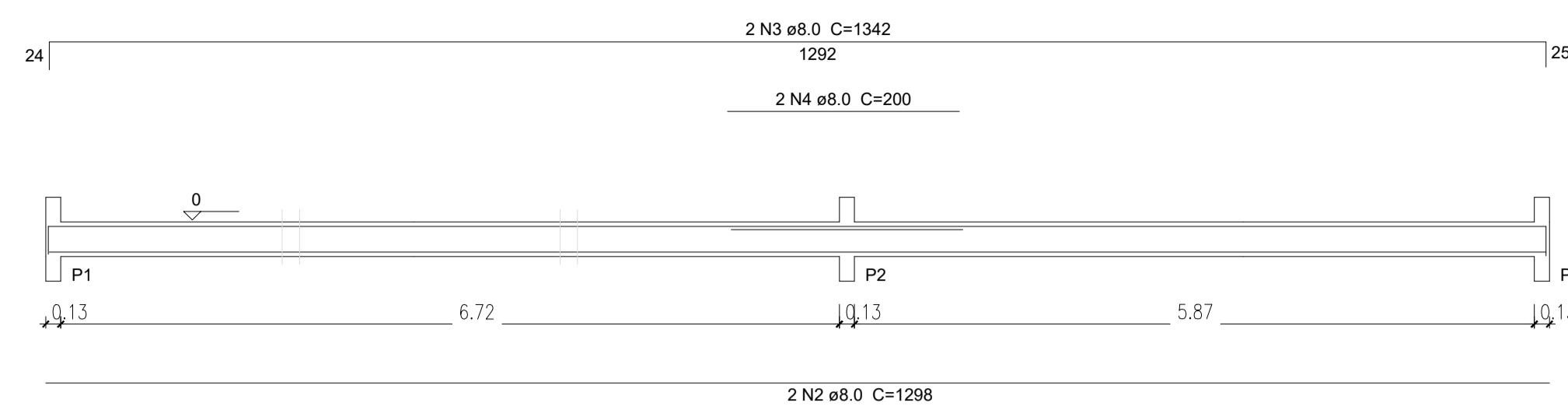
Resumo do aço

AÇO	DIAM (mm)	C.TOTAL (m)	PESO (kg)
CA50	8.0	105.8	43.89
CA60	5.0	166.5	26.92
PESO TOTAL (kg)			
CA50	43.89	Volume de concreto (C-25) = 1.04 m³	
CA60	26.92	Área de forma = 22.98 m²	

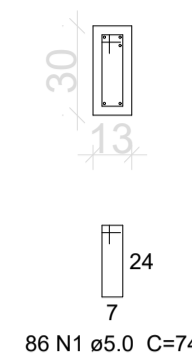
PROJETO ESTRUTURAL

DESCRIÇÃO:	ESCOLA 1 SALA DE AULA		
PROPRIETÁRIO:	PREFEITURA MUNICIPAL DE GUARAUQUEÇABA		
AUTOR DO PROJETO:	RESPONSÁVEL TÉCNICO:		
Engº Carlos Henrique Sielski Marquardt Crea 65783/D-PR	Engº Carlos Henrique Sielski Marquardt Crea 65783/D-PR		
CONTEÚDO:	DATA:	FRANCHA:	
- Pilares nível 297; - Armção positiva das lajes nível 297.	março/2022	02.05	
	ESCALAS:		
	Indicadas		
	DESENHO:		
	Carlos Marquardt		

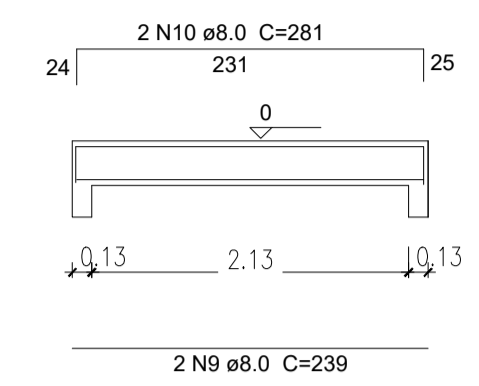
V1
ESC 1:50



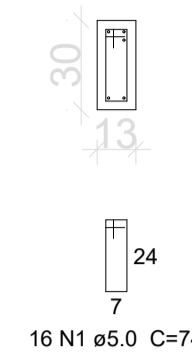
SEÇÃO A-A
ESC 1:25



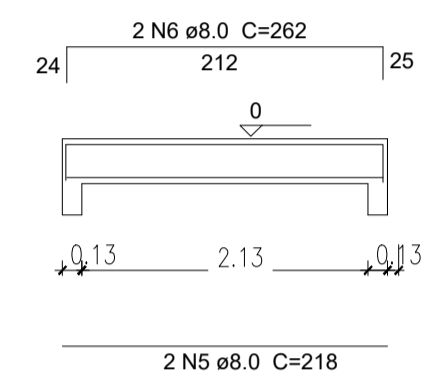
V6
ESC 1:50



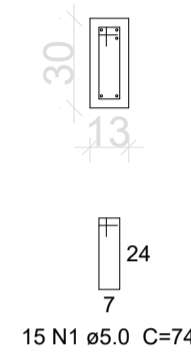
SEÇÃO A-A
ESC 1:25



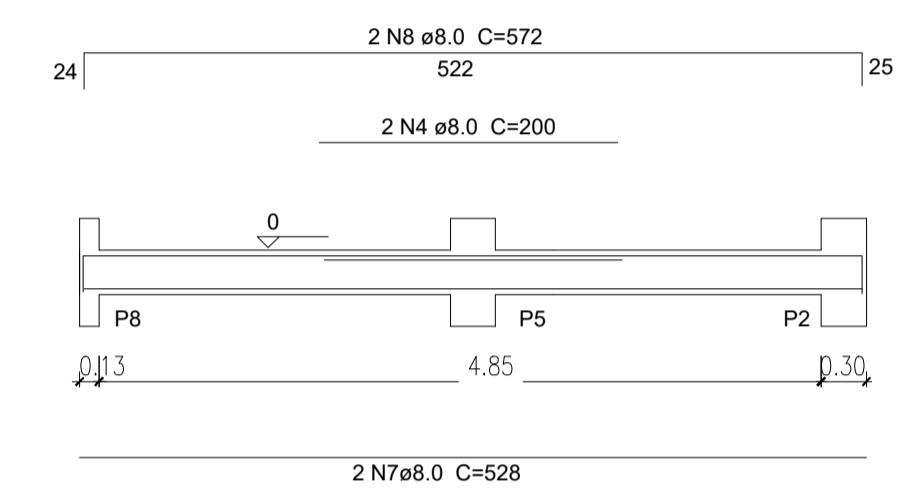
V2
ESC 1:50



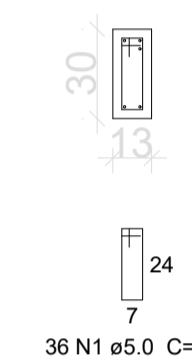
SEÇÃO A-A
ESC 1:25



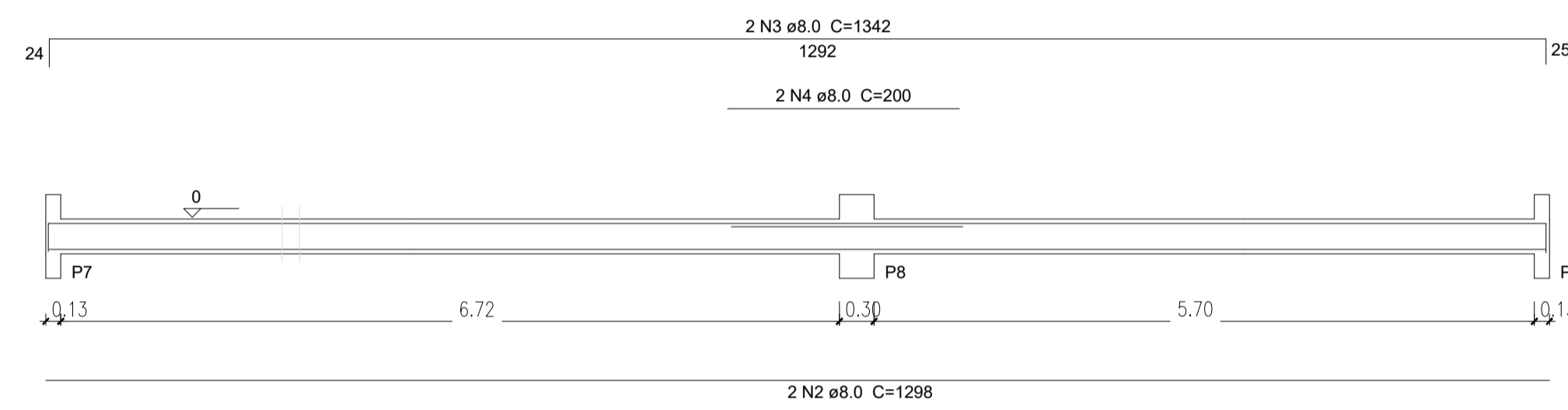
V7
ESC 1:50



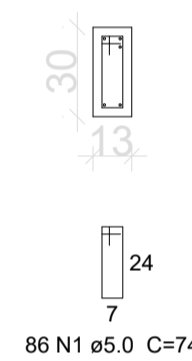
SEÇÃO A-A
ESC 1:25



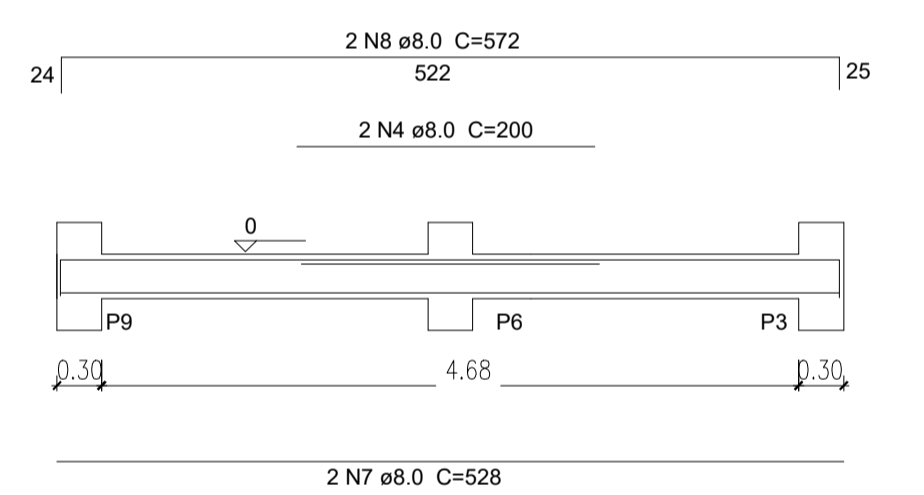
V3
ESC 1:50



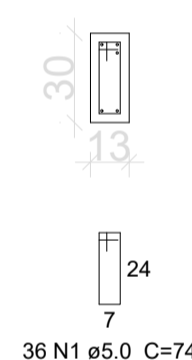
SEÇÃO A-A
ESC 1:25



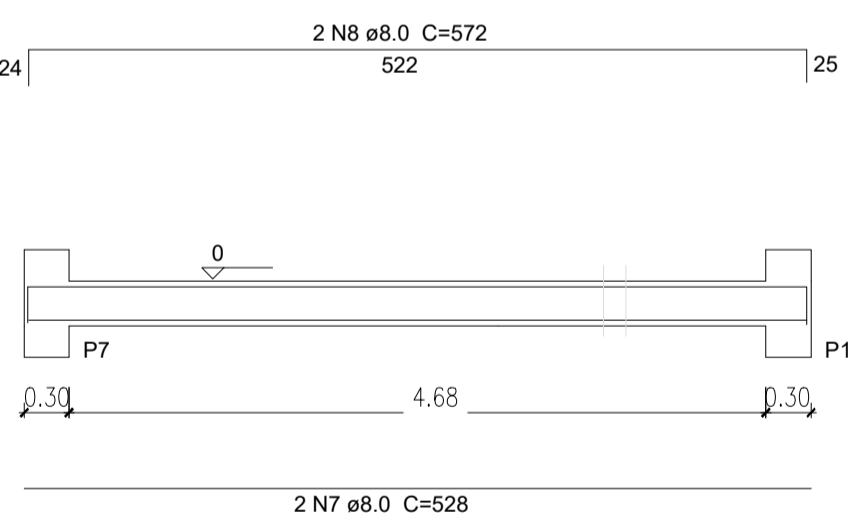
V8
ESC 1:50



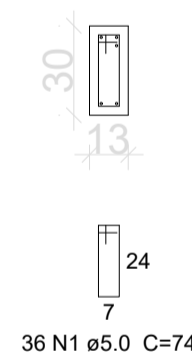
SEÇÃO A-A
ESC 1:25



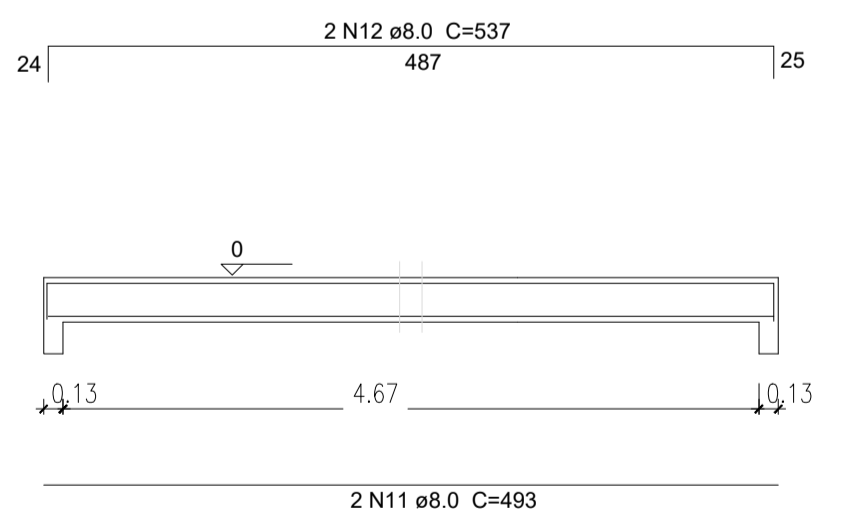
V4
ESC 1:50



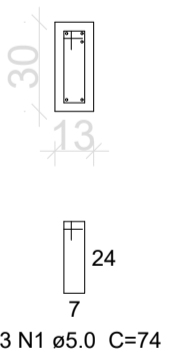
SEÇÃO A-A
ESC 1:25



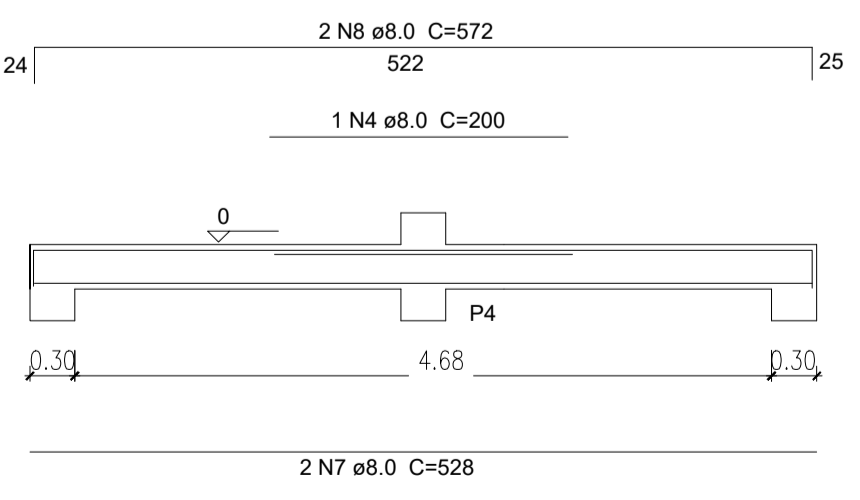
V9
ESC 1:50



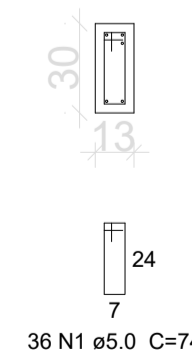
SEÇÃO A-A
ESC 1:25



V5
ESC 1:50



SEÇÃO A-A
ESC 1:25



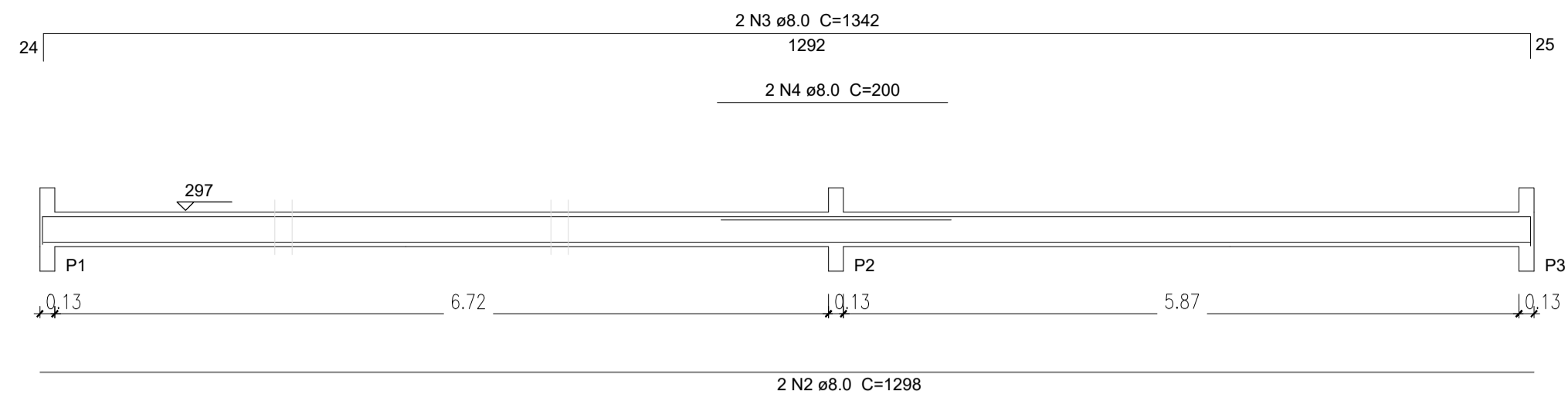
Relação do aço					
AÇO	N	DIAM (mm)	QUANT (Barras)	UNIT (cm)	C.TOTAL (cm)
CA60	1	5.0	380	74	28120
CA50	2	8.0	4	1298	5192
	3	8.0	4	1342	5368
	4	8.0	8	200	1600
	5	8.0	2	218	436
	6	8.0	2	262	524
	7	8.0	8	528	4224
	8	8.0	8	572	4576
	9	8.0	2	239	478
	10	8.0	2	281	562
	11	8.0	2	493	986
	12	8.0	2	537	1074

Resumo do aço			
AÇO	DIAM (mm)	C.TOTAL (m)	PESO (kg)
CA50	8.0	250.2	103.77
CA60	5.0	281.2	45.47
PESO TOTAL (kg)			
CA50	103.77	Volume de concreto (C-25) = 1.74 m³	
CA60	45.47	Área de forma = 26.79 m²	

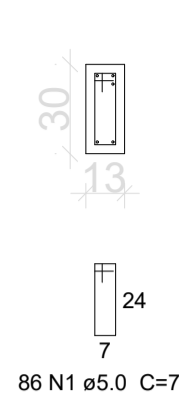
PROJETO ESTRUTURAL

DESCRIÇÃO: ESCOLA 1 SALA DE AULA	
PROPRIETÁRIO: PREFEITURA MUNICIPAL DE GUARAQUEÇABA	
AUTOR DO PROJETO: Engº Carlos Henrique Sielski Marquardt Crea 65783/D-PR	RESPONSÁVEL TÉCNICO: Engº Carlos Henrique Sielski Marquardt Crea 65783/D-PR
CONTEÚDO: - Vigas nível 000.	DATA: março/2022 ESCALAS: Indicadas DESENHO: Carlos Marquardt
FRANCHA: 03.05	

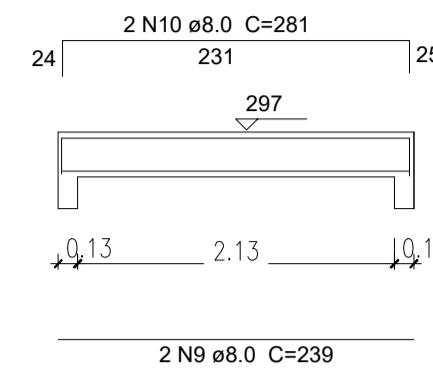
V1
ESC 1:50



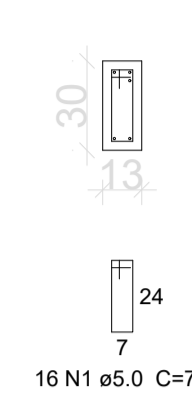
SEÇÃO A-A
ESC 1:25



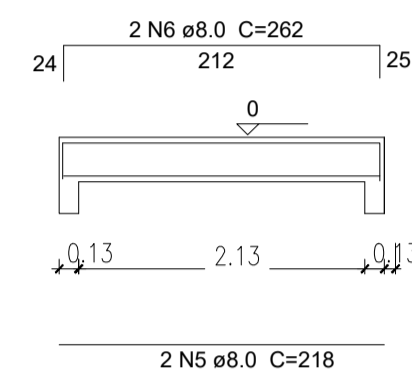
V6
ESC 1:50



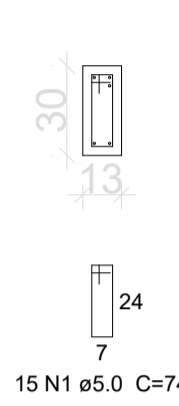
SEÇÃO A-A
ESC 1:25



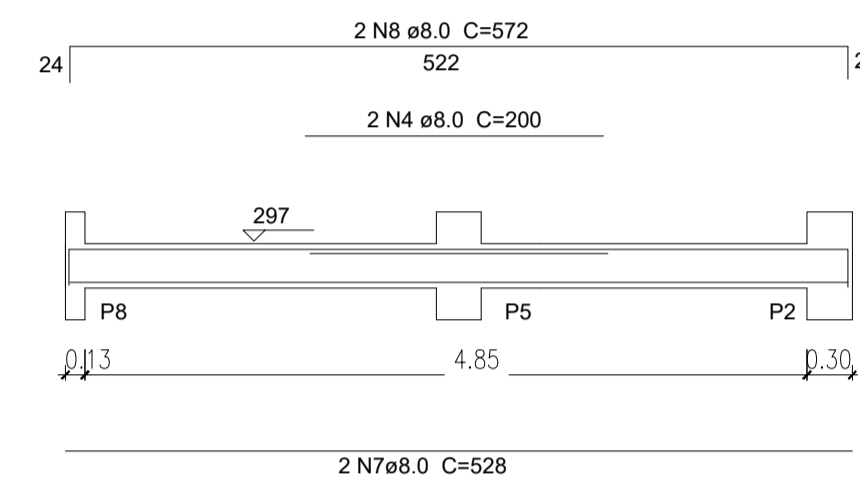
V2
ESC 1:50



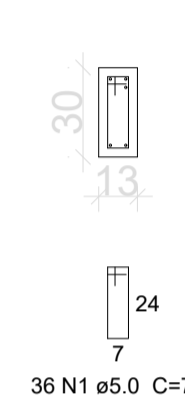
SEÇÃO A-A
ESC 1:25



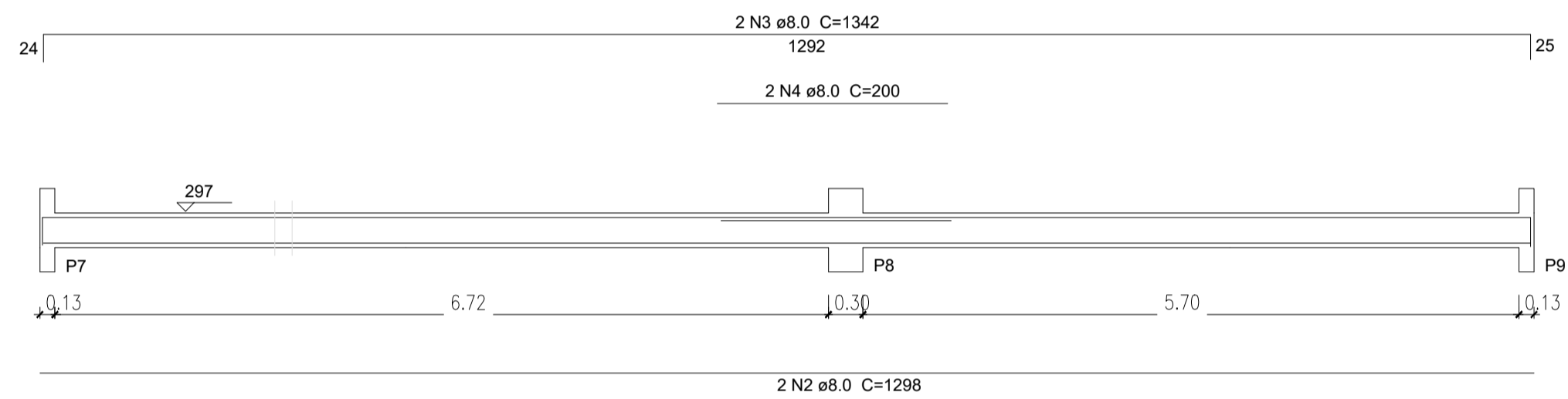
V7
ESC 1:50



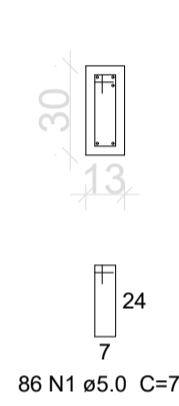
SEÇÃO A-A
ESC 1:25



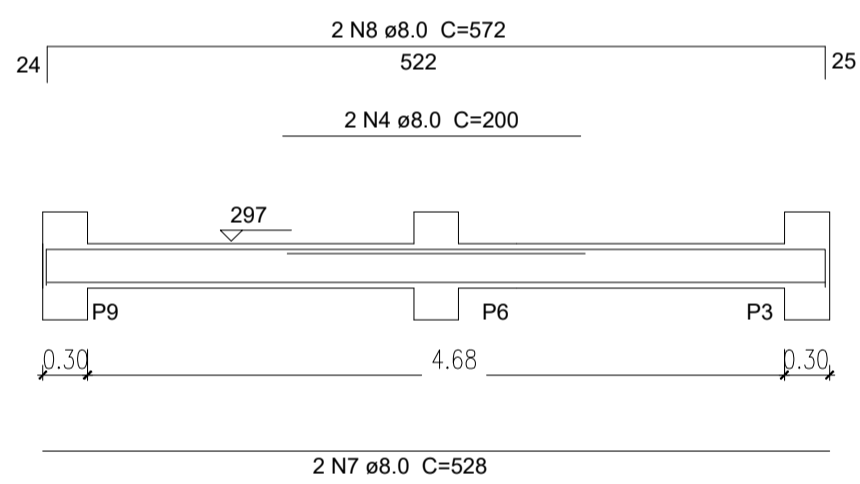
V3
ESC 1:50



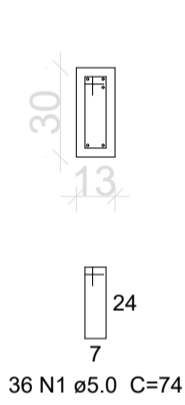
SEÇÃO A-A
ESC 1:25



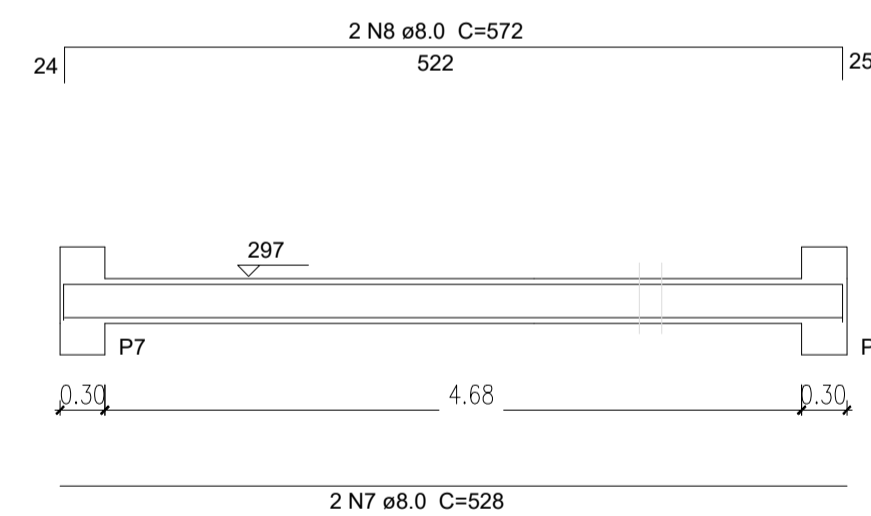
V8
ESC 1:50



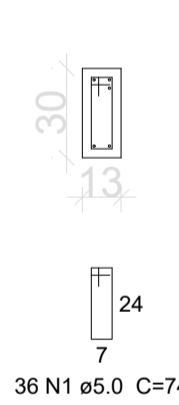
SEÇÃO A-A
ESC 1:25



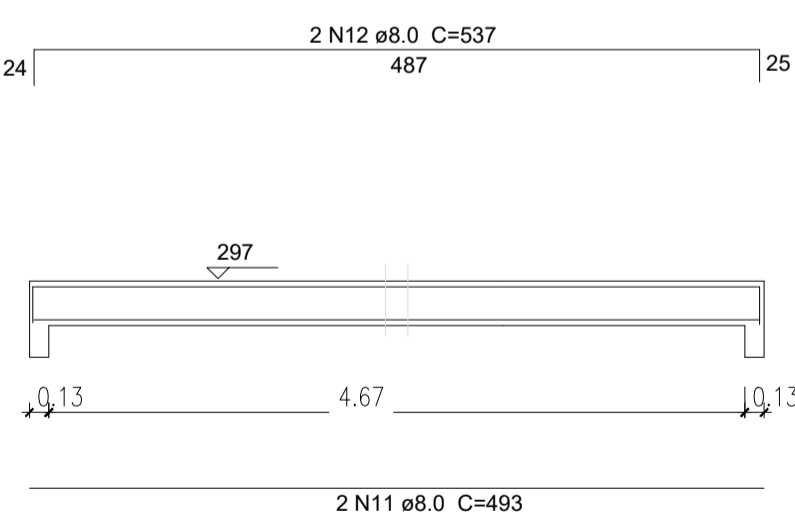
V4
ESC 1:50



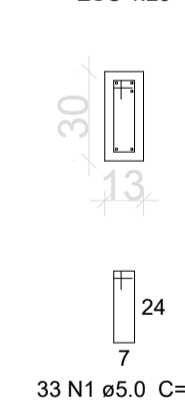
SEÇÃO A-A
ESC 1:25



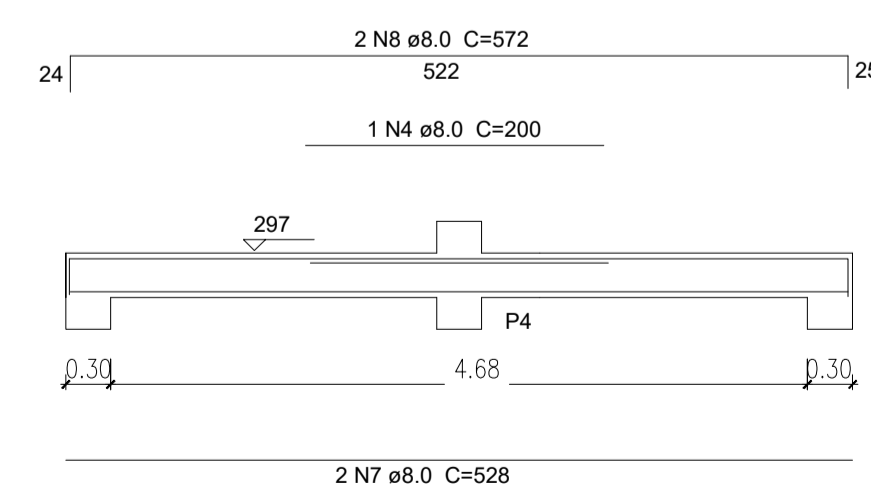
V9
ESC 1:50



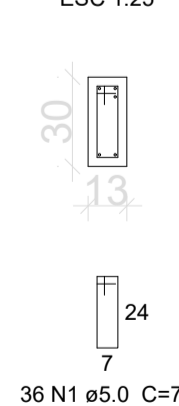
SEÇÃO A-A
ESC 1:25



V5
ESC 1:50



SEÇÃO A-A
ESC 1:25

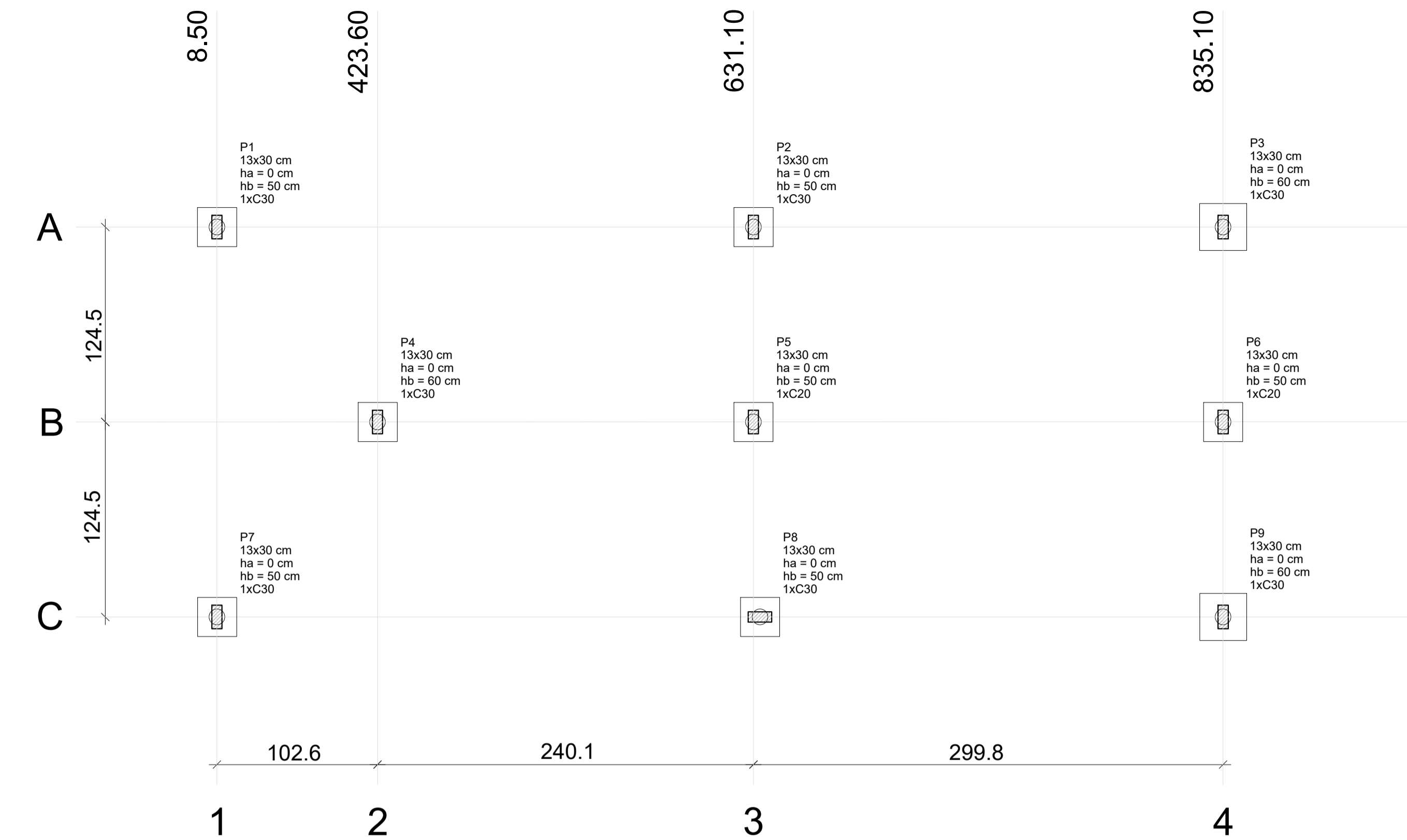


Relação do aço					
ÁÇO	N	DIAM (mm)	QUANT (Barras)	UNIT (cm)	C.TOTAL (cm)
V1	1	5.0	380	74	28120
V4	2	8.0	4	1298	5192
V7	3	8.0	4	1342	5368
	4	8.0	6	200	1600
	5	8.0	2	218	436
	6	8.0	2	262	524
	7	8.0	8	528	4224
	8	8.0	8	572	4576
	9	8.0	2	239	478
	10	8.0	2	281	562
	11	8.0	2	493	986
	12	8.0	2	537	1074

Resumo do aço			
ÁÇO	DIAM (mm)	C.TOTAL (m)	PESO (kg)
CA50	8.0	250.2	103.77
CA60	5.0	281.2	45.47
PESO TOTAL (kg)			
CA50	103.77	Volume de concreto (C-25) = 1.74 m³	
CA60	45.47	Área de forma = 26.79 m²	

PROJETO ESTRUTURAL

DESCRIÇÃO:	ESCOLA 1 SALA DE AULA		
PROPRIETÁRIO:	PREFEITURA MUNICIPAL DE GUARAQUEÇABA		
AUTOR DO PROJETO:	Engº Carlos Henrique Sielski Marquardt Crea 65783/D-PR		RESPONSÁVEL TÉCNICO: Engº Carlos Henrique Sielski Marquardt Crea 65783/D-PR
CONTEÚDO:	- Vigas nível 297.	DATA: março/2022	FRANCHA: 04.05
		ESCALAS: Indicadas	
		DESENHO: Carlos Marquardt	



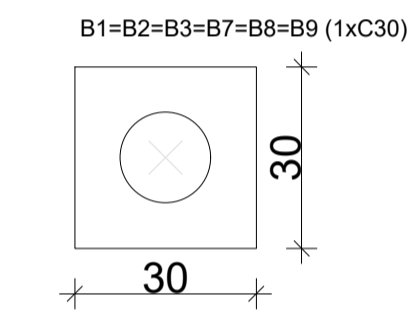
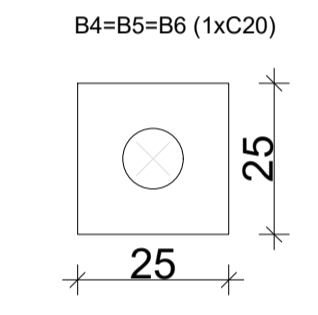
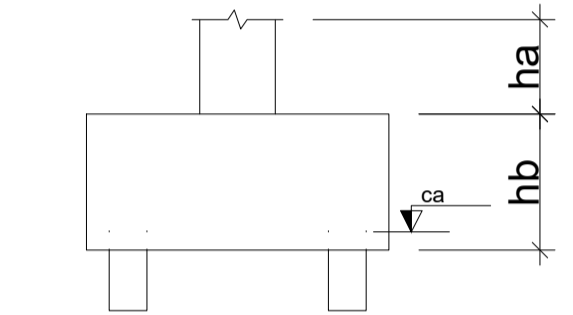
PLANTA DE LOCAÇÃO
ESCALA: 1/50

OBSERVAÇÕES IMPORTANTES:

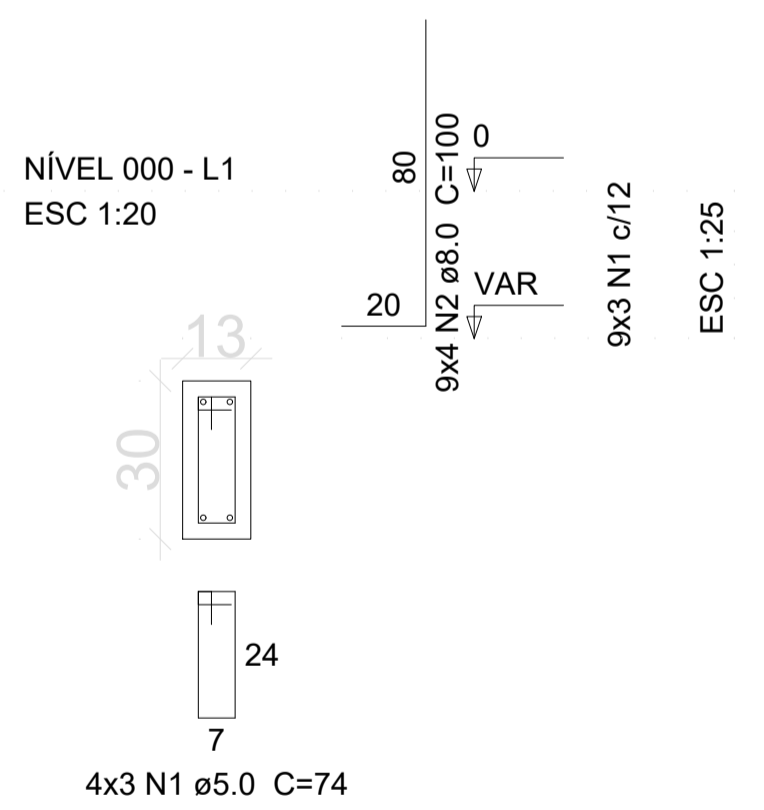
- O FNDE disponibiliza as fundações do projeto através do cálculo de blocos sobre estacas. A taxa de resistência do solo utilizada no cálculo é de 2kg/cm², considerando o solo homogêneo. As estacas possuem 3,5 m de comprimento, atendendo a essa resistência. Caso a taxa de resistência do solo do terreno onde será executada a obra seja inferior a esta, as fundações deverão ser recalculadas pelo proponente e a respectiva ART deverá ser emitida. Para o recálculo das fundações, disponibilizamos, nos endereços eletrônicos abaixo, as cargas nas fundações.
- Estes projetos estão disponíveis no site do FNDE
- A profundidade das estacas foi calculada utilizando-se o Método Aoki-Veloso para estacas.
- Recomendamos que seja realizada a sondagem do terreno pelo método SPT para determinação da resistência do solo e análise do perfil geotécnico.

Nome	Seção (cm)	Pilar		Mx (kgf.m)	My (kgf.m)	Fx (kgf)	Fy (kgf)	Fundação			Bloco			
		Carga Máx. (kgf)	Carga Min. (kgf)					Lado B (cm)	Lado H (cm)	h0 / ha (cm)	h1 / hb (cm)	ne	Estaca	ca (cm)
P1	13x30	4400	4000	200	200	500	300	50	50	0	50	1	C30	-45
P2	13x30	8000	7200	100	100	200	300	50	50	0	50	1	C30	-45
P3	13x30	8600	7900	200	100	300	500	60	60	0	60	1	C30	-45
P4	13x30	8600	7800	100	100	100	100	50	50	0	50	1	C20	-35
P5	13x30	4800	4500	200	200	700	600	50	50	0	50	1	C20	-35
P6	13x30	5000	4000	200	200	700	800	50	50	0	50	1	C20	-35
P7	13x30	6900	6200	100	300	900	100	50	50	0	50	1	C30	-45
P8	13x30	9400	7900	100	300	1000	200	50	50	0	50	1	C30	-45
P9	13x30	5000	4400	100	100	200	100	60	60	0	60	1	C30	-45

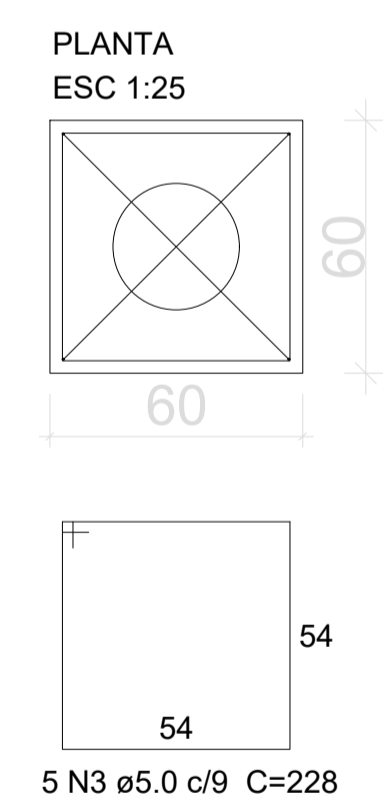
Estacas	
Nome	Quantidade
C20	3
C30	6



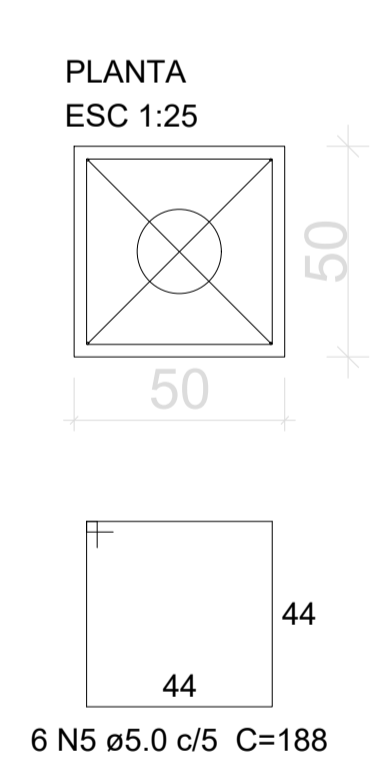
P1=P2=P3=P4=P5=P6=P7=P8=P9



B1=B2=B3=B7=B8=B9
1xC30



B4=B5=B6
1xC20



Resumo do aço

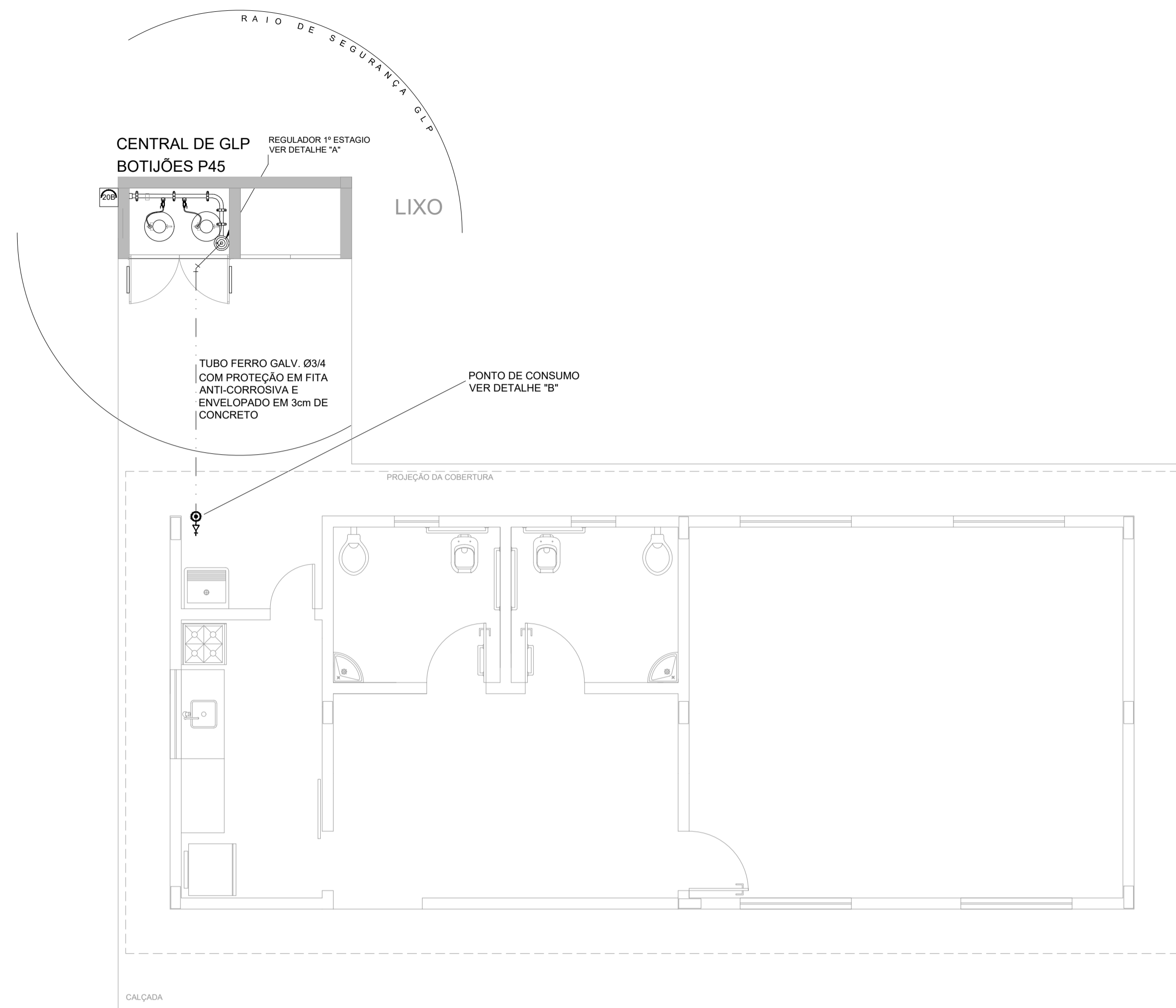
AÇO	DIAM (mm)	C.TOTAL (m)	PESO (kg)
CA50	8.0	36.0	14.93
CA60	5.0	161.9	26.2
PESO TOTAL (kg)			
CA50	14.93	Volume de concreto (C-25) = 1.63 m ³	
CA60	26.2	Área de forma = 11.34 m ²	

Relação do aço

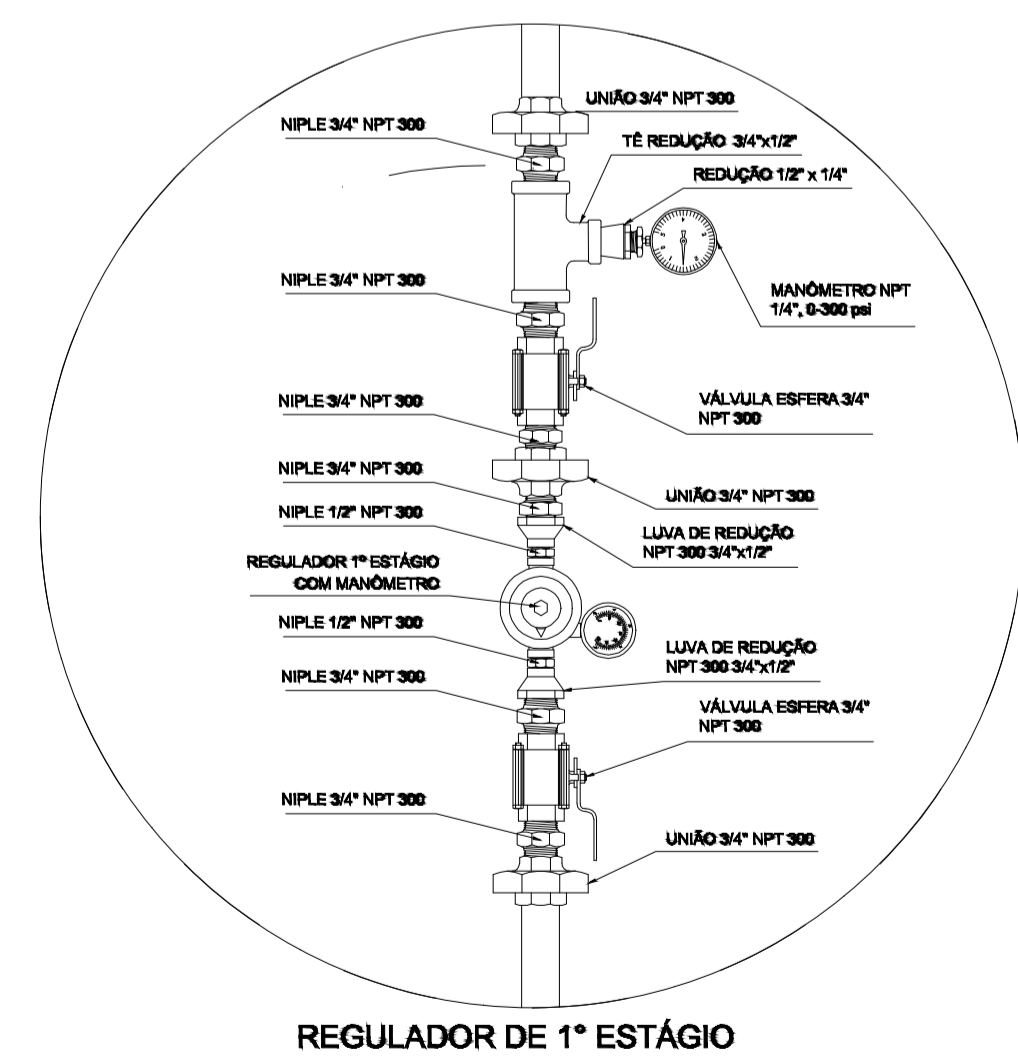
AÇO	N	DIAM (mm)	QUANT (Barras)	UNIT (cm)	C.TOTAL (cm)
CA60	1	5.0	27	74	1998
	3	5.0	30	228	6840
	4	5.0	12	240	2880
	5	5.0	18	188	3384
CA50	6	5.0	6	182	1092
	2	8.0	36	100	3600

PROJETO ESTRUTURAL

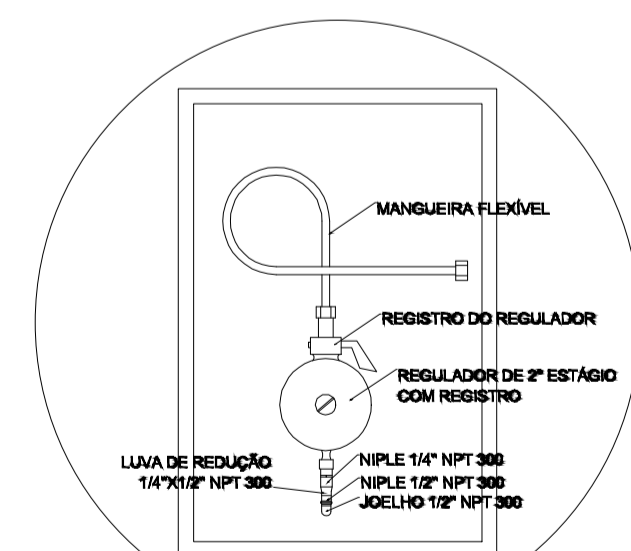
DESCRIÇÃO: ESCOLA 1 SALA DE AULA	
PROPRIETÁRIO: PREFEITURA MUNICIPAL DE GUARAQUEÇABA	
AUTOR DO PROJETO: Engº Carlos Henrique Sielski Marquardt Crea 65783/D-PR	RESPONSÁVEL TÉCNICO: Engº Carlos Henrique Sielski Marquardt Crea 65783/D-PR
CONTEÚDO: <ul style="list-style-type: none"> - Planta de locação; - Blocos de fundação. 	DATA: março/2022 ESCALAS: Indicadas DESENHO: Carlos Marquardt FRANCHA: 05.05



PLANTA BAIXA - CENTRAL DE GLP
ESCALA: 1/50

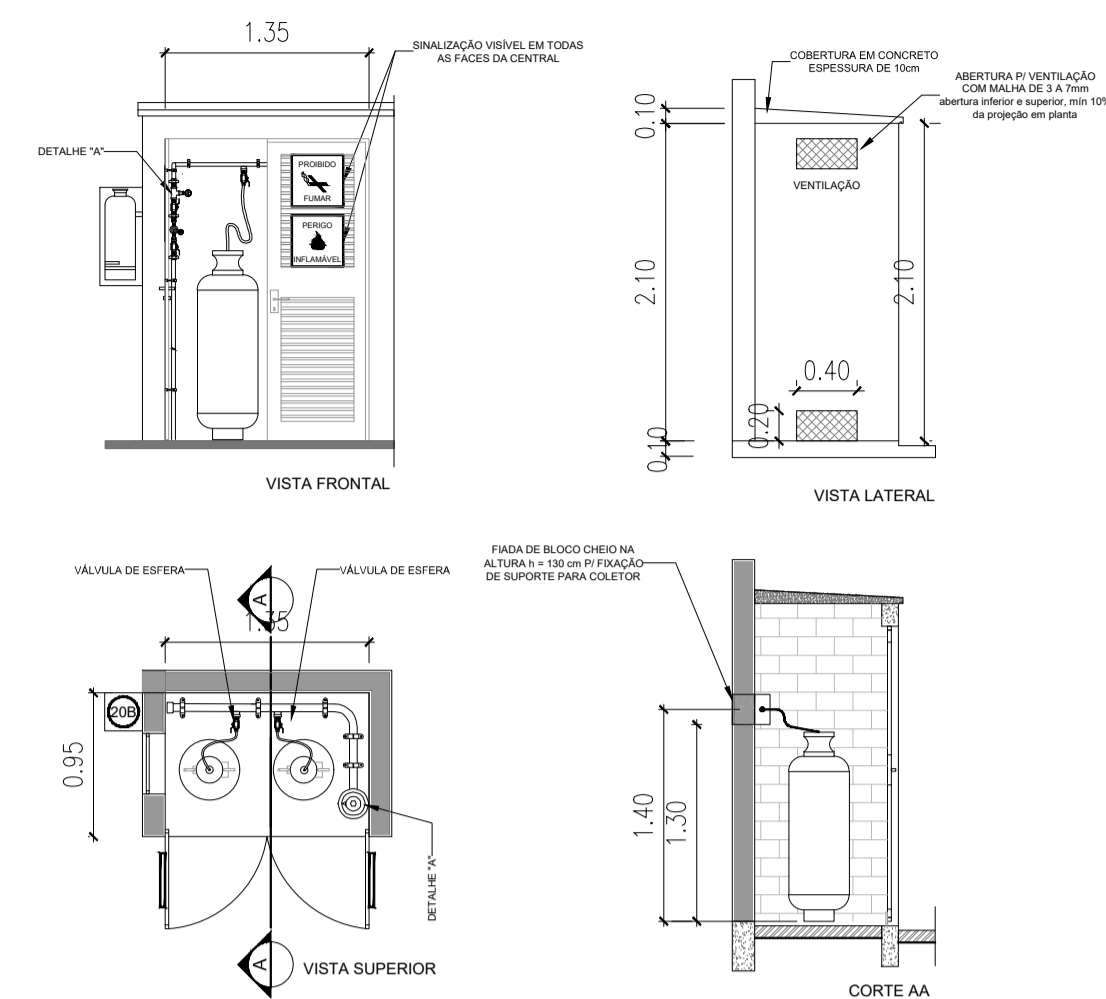


DETALHE A
SEM ESCALA



REGULADOR DE 2º ESTAGIO
INSTALADOS NAS PAREDES PRÓXIMAS AOS PONTOS DE CONSUMO

DETALHE B
SEM ESCALA



CENTRAL DE GLP - DETALHES
ESCALA: 1/50

LEGENDA	
	TUBULAÇÃO APARENTE (VAPOR)
	TUBULAÇÃO ENTERRADA (VAPOR)
	TEE COM SAÍDA PARA CIMA
	TEE COM SAÍDA PARA BAIXO
	TEE
	COTOVELO 90°
	COTOVELO 45°
	EXTINTOR PORTÁTIL 20 B
	TUBULAÇÃO EMBUTIDA
	FLANGE CEGO
	REGULADOR DE PRESSÃO
	FILTRO "Y"
	VÁLVULA ESFÉRICA
	TAMPÃO CAPS
	PLUG BOJÃO
	LUVA DE REDUÇÃO
	UNIÃO

OBSERVAÇÕES GERAIS:

- 01 - A CENTRAL DE GLP DEVERÁ ESTAR NO MÍNIMO A 1,50 METROS DE DISTÂNCIA DE QUALQUER TIPO DE ABERTURAS COMO: RALOS, POÇOS, CANALETAS, CAIXA DE PASSAGEM E ABERTURAS PARA COMPARTIMENTOS SUBTERRÂNEOS; E OUTRAS QUE ESTEJAM EM NÍVEL INFERIOR;
- 02 - A CENTRAL DE GLP DEVERÁ ESTAR NO MÍNIMO A 3,00 METROS DE FONTES DE MATERIAL DE FÁCIL COMBUSTÃO E DE QUALQUER FONTE DE IGNIÇÃO (ESTACIONAMENTO E DE REDE ELÉTRICA, RAMPAS DE ACESSO AO SUBSOLO);
- 03 - PARA INTERLIGAÇÃO COM FLEXIVEL DE AÇO OU MANGUEIRAS DE PVC O COMPRIMENTO MÁXIMO DEVE SER DE 80 CENTÍMETROS.
- 04 - NÃO ARMazenar QUALQUER TIPO DE MATERIAL DENTRO DA CENTRAL DE GLP;
- 05 - O ABRIGO DA CENTRAL TERÁ RESISTÊNCIA MÍNIMA AO FOGO DE 2hs E A BASE É FIRME E EM NÍVEL SUPERIOR AO PISO CIRCUNDANTE.
- 06 - A TUBULAÇÃO DE GLP NÃO PODE PASSAR EM COMPARTIMENTO NÃO VENTILADO COMO: PORÕES, CAIXAS FERVIDAS, FORROS FALSOS E OUTROS;
- 07 - A TUBULAÇÃO QUANDO ENTERRADA DEVERÁ SER PROTEGIDA COM APLICAÇÃO DE UM PRODUTO ANTICORROSIVO, EXCETO QUANDO UTILIZAR MATERIAL DE COBRE;
- 08 - A TUBULAÇÃO DEVERÁ TER UM AFASTAMENTO MÍNIMO DE 3,00 METROS DE PÁRA-RAIOS E SEUS DEVIDOS PONTOS DE ATERRAMENTO;
- 09 - DEVEM SER COLOCADOS AVISOS COM LETRAS NÃO MENORES QUE 60 MILÍMETROS, EM QUANTIDADE TAL QUE POSSAM SER VISUALIZADAS DE QUALQUER DIREÇÃO DE ACESSO A CENTRAL DE GLP CONTENDO OS SEGUINTE DIZERES: "PERIGO - INFLAMÁVEL" E "PROIBIDO FUMAR";
- 10 - É VEDADA A LOCALIZAÇÃO DO ABRIGO DE MEDIDORES OU REGULADORES DE 2º ESTÁGIO NA ANTECÂMARA E/OU NAS ESCADAS DE EMERGÊNCIA;
- 11 - AS TUBULAÇÕES APARENTES, DEVEM ESTAR AFASTADAS, NO MÍNIMO 0,50 METROS DE CONDUTORES ELÉTRICOS DESPROTEGIDOS E 0,30 METROS CASO OS MESMOS SEJAM PROTEGIDOS POR CONDUTES.
- 12 - A TUBULAÇÃO APARENTE DEVERÁ SER PINTADA NA COR AMARELA.
- 13 - A REDE DE DISTRIBUIÇÃO EMBUTIDA, EM LOCAL QUE NÃO POSSUA PLENA ESTANQUEIDADE, SERÁ ENVOLVIDA EM FITA ADESIVA PRÓPRIA QUE GARANTA A ESTANQUEIDADE E RECOBERTA (ENVELOPADA) POR CAMADA DE CONCRETO COM ESPESURA MÍNIMA DE 3 cm
- 14 - SERÃO UTILIZADOS TUBOS E CONEXÕES CONFORME PREVISTO NA NBR 13523 ITEM 3.3
- 15 - OS RECIPIENTES DE GÁS DA CENTRAL OBEDECEM AO AFASTAMENTO DE 3M DE IGNIÇÃO (INCLUSIVE VEÍCULOS) E DE RAMPAS DE ACESSO AO SUBSOLO DE ACORDO COM O ITEM 4.2.4 DA NT 05/2000-CBMDF E O ITEM 4.13 DA NBR 13523 DA ABNT;
- 17 - A CANALIZAÇÃO DE DISTRIBUIÇÃO DE GLP NÃO PASSA EM LOCAL SEM VENTILAÇÃO QUE POSSAM OCASIONAR, EM CASO DE VAZAMENTO, UM ACÚMULO DE GÁS, ACARRENTANDO ALTO RISCO DE EXPLOSAO, DE ACORDO COM O ITEM 4.2.5 DA NT 05/2000-CBMDF
- 18 - OS RECIPIENTES DE GÁS DA CENTRAL DE GLP OBEDECEM AO AFASTAMENTO DE 6M DE OUTROS DEPOSITOS DE INFLAMÁVEIS E 15M DE DEPOSITOS DE HIDROGÊNIO DE ACORDO COM OS ITENS 4.14 E 4.15 DA NBR 13523 DA ABNT;
- 19 - TODA TUBULAÇÃO EMBUTIDA DEVERÁ SER ENVELOPADA COM NO MÍNIMO 03 CENTIMETROS DE CONCRETO.
- 20 - FAZER O TESTE DE ESTANQUEIDADE

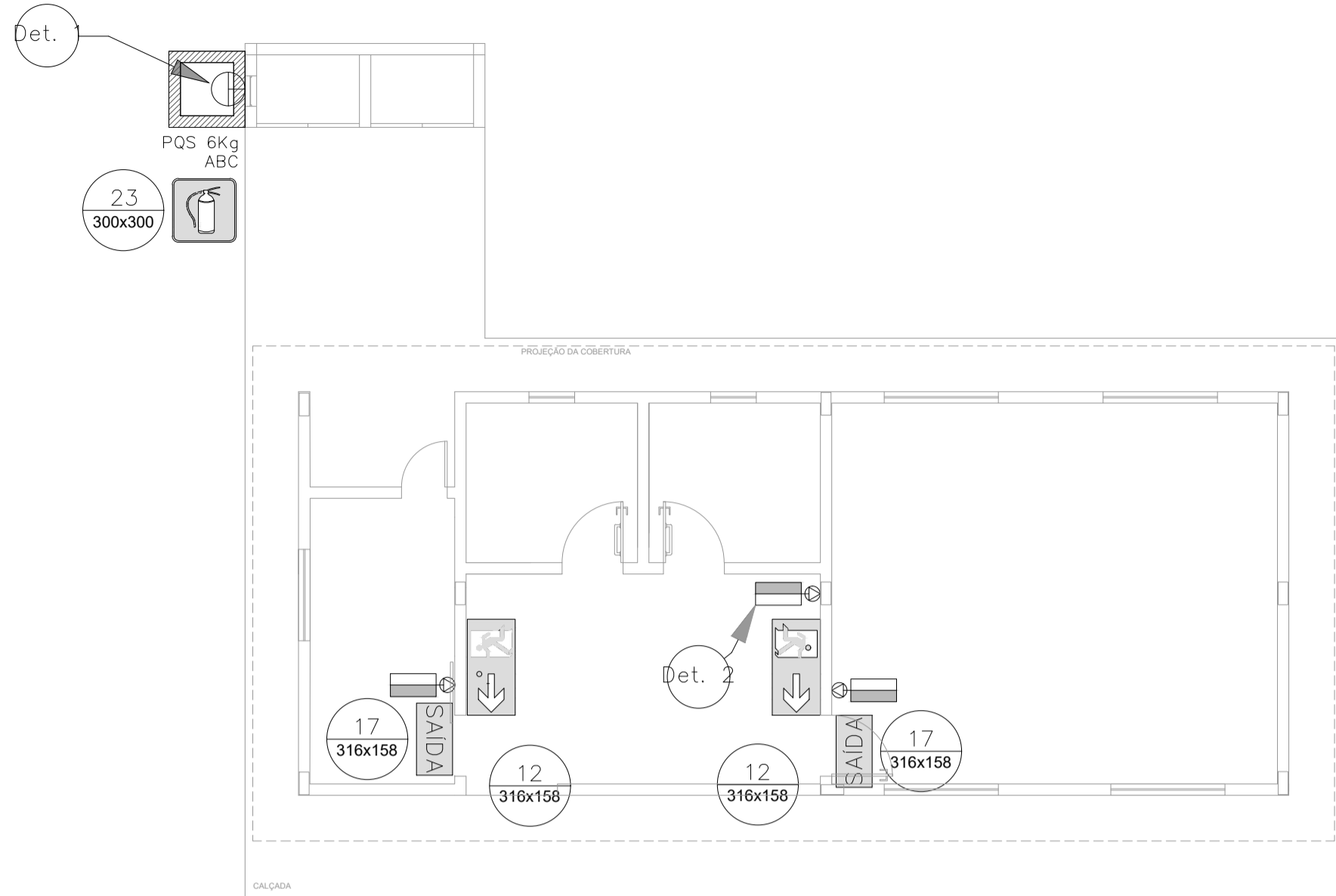
PRESSÕES DE TRABALHO

REDE PRIMÁRIA - ENTRE REGULADORES DE 1º E 2º ESTÁGIO = 150 kPa
REDE SECUNDÁRIA - APÓS REGULADORES DE 2º ESTÁGIO = 5 kPa

Código	Simbolo	Significado	Forma e cor	Aplicação
1		Proibido fumar	Simbolo: circular Fundo: branco Pictograma: preto Faixa circular e barra diametral: vermelhas	Todo local onde o fumo possa aumentar o risco de incêndio
6		Cuidado, risco de incêndio	Simbolo: triangular Fundo: amarelo Pictograma: preto Faixa triangular: preto	Próximo a materiais ou áreas com presença de produtos altamente inflamáveis

PROJETO HIDRÁULICO

DESCRIÇÃO:	ESCOLA 1 SALA DE AULA		
PROPRIETÁRIO:	PREFEITURA MUNICIPAL DE GUARUPEÇABA		
AUTOR DO PROJETO:	Engº Carlos Henrique Sielski Marquardt Crea 65783/D-PR		RESPONSÁVEL TÉCNICO: Engº Carlos Henrique Sielski Marquardt Crea 65783/D-PR
CONTEÚDO:	DATA: março/2022	FRANCHA:	01.05
- Planta baixa - central de GLP; - Central de GLP - detalhes; - Detalhe A; - Detalhe B.	ESCALAS: Indicadas	DESENHO: Carlos Marquardt	



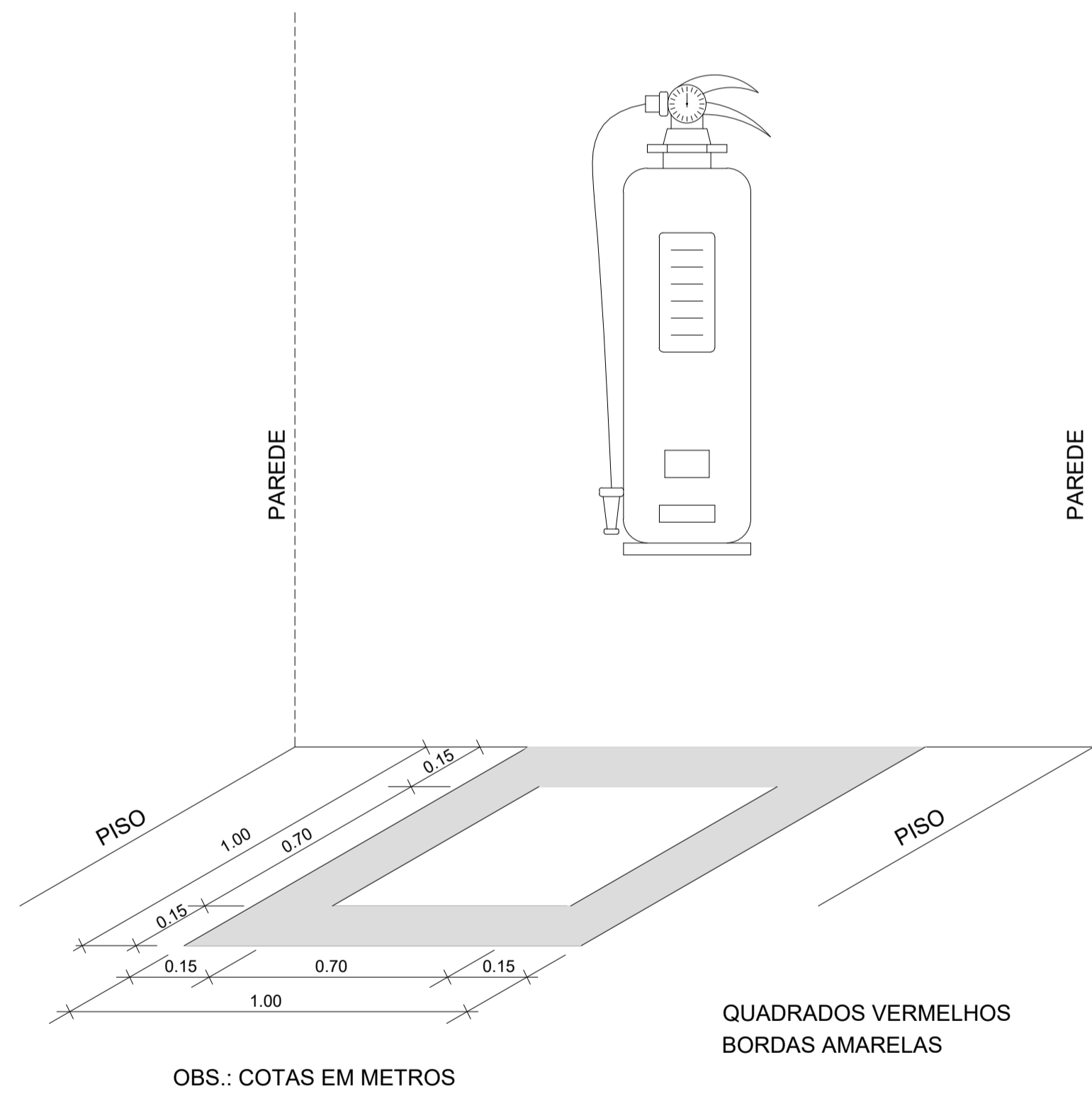
PLANTA BAIXA SEM ESCALA

Código	Símbolo	Significado	Forma e cor	Aplicação
12		Saída de emergência	Símbolo: retângular Fundo: verde Pictograma: fotoluminescente	INDICAÇÃO DO SENTIDO (ESQUERDA OU DIREITA) DE UMA SAÍDA DE EMERGÊNCIA, ESPECIALMENTE PARA SER FIXADO EM COLUNAS OU PAREDES NÃO ACABADAS.
17		Saída de emergência	Símbolo: retângular Fundo: verde Mensagem "SAIDA" e ou pictograma e ou seta diagonal: fotoluminescente	INDICAÇÃO DA SAÍDA DE EMERGÊNCIA, UTILIZADA COMO COMPLEMENTAÇÃO DO PICTOGRAMA FOTOLUMINESCENTE (SETA OU MENSAGEM "SAIDA").
23		Extintor de incêndio	Símbolo: quadrado Fundo: vermelha Pictograma: fotoluminescente	INDICAÇÃO DE LOCALIZAÇÃO DOS EXTINTORES DE INCÊNDIO.

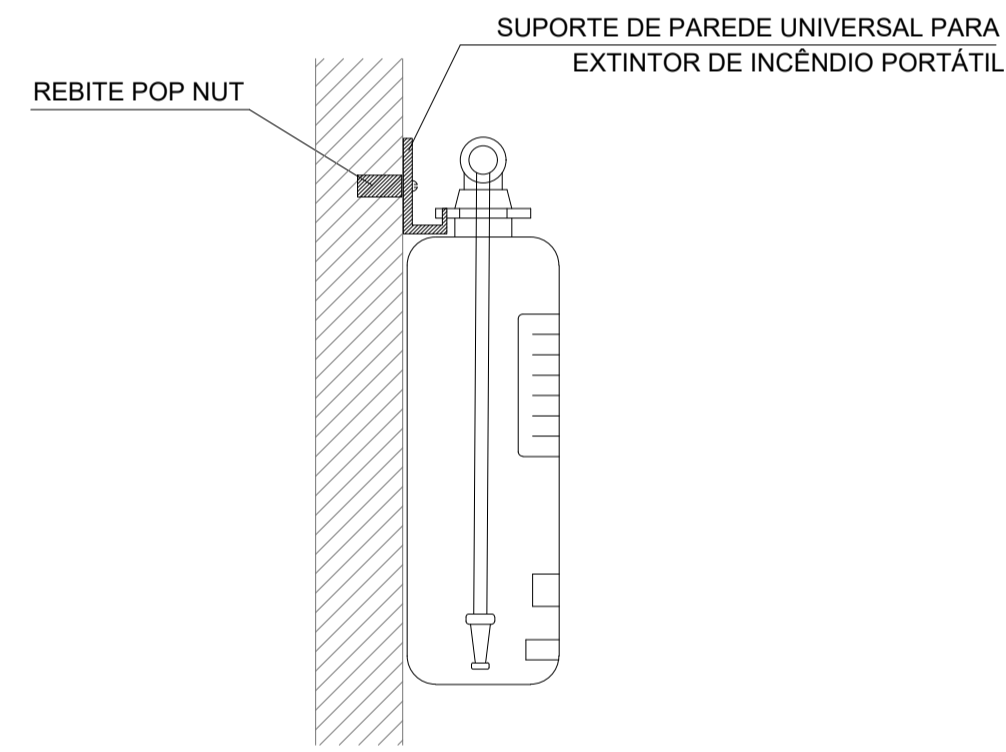
LEGENDA	
	EXTINTOR DE PÓ QUÍMICO DE 6,0 KG CLASSES DE FOGO A-B e C
	EXTINTOR DE GÁS CARBÔNICO DE 6,0 KG
	NÚMERO DO MODELO DA PLACA DIMENSÕES DA PLACA
	NÚMERO DO DETALHE FRANCA
	TÍTULO DO DESENHO ESCALA DO DESENHO
	LUMINÁRIA DE EMERGÊNCIA DE 31 LEDS AUTONOMIA MÍNIMA DE 1 HORA
	SINALIZAÇÃO

NOTAS DE INCÊNDIO

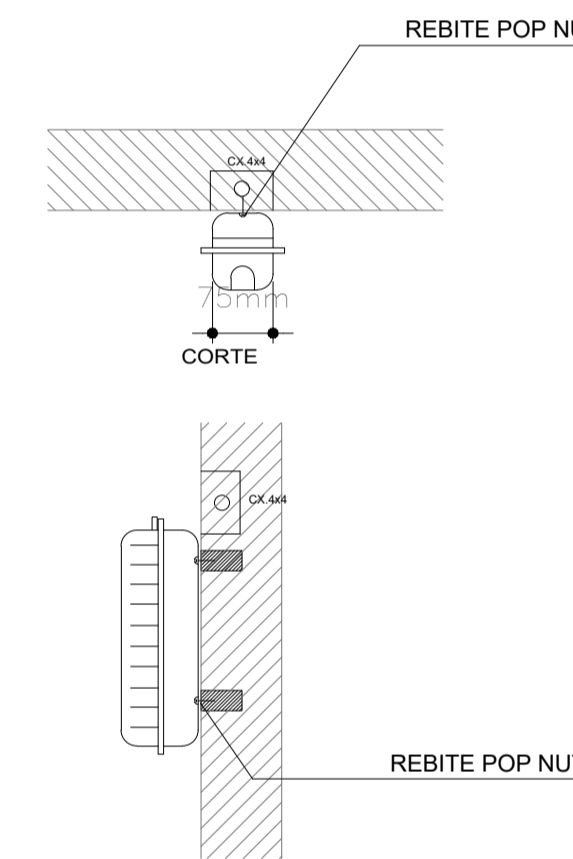
- OS EXTINTORES DEVERÃO TER AS SEGUINTE CARACTERÍSTICAS:
 - COD. CARGA C/ PESO MÍNIMO DE 6KG. CONSTRUÇÃO EM TUBO DE AÇO S/ COSTURA S/AE 1040 OU DN 2448, EQUIPADO COM MANGUEIRA COMPOSTA DE BORRACHA E MALHA DE AÇO TRANÇADO PARA AS PRESSÕES ESPECIFICADAS NAS NORMAS ABNT - E5 15090;
 - PO QUÍMICO SECO - CLASSES DE FOGO "A", "B" e "C" DEVERÃO TER CARGA MÍNIMA DE 6kg. CONSTRUÇÃO EM TUBO DE AÇO SEM COSTURA, CONFORME NORMAS ABNT - E5 15090;
 - NÃO SERÃO UTILIZADOS PROJETORES OU FANOS NAS ÁREAS EM QUE ELER GAUBEM OPERACIONTO.
- ELEMENTOS TRANSLUCIDOS OU TRANSPARENTES COMO VIDROS, UTILIZADOS EM ESQUADRIAS DESTINADAS A FECHAMENTO DE VÁZIOS (PORTAIS, PAINÉIS DIVISÓRIOS) QUE FAZEM PARTE DA ROTA DE SAÍDA, DEVEM POSSUIR TÁBUA EM COR CONTRASTANTE COM O AMBIENTE, COM LARGURA MÍNIMA DE 50 mm, APLICADA HORIZONTALMENTE EM TODA SUA EXTENSÃO, NA ALTURA CONSTANTE ENTRE 1,00 m E 1,40 m DO PISO ACABADO.



MARCAÇÃO NO PISO SEM ESCALA



DETALHE 1 - FIXAÇÃO DO EXTINTOR SEM ESCALA



DETALHE 2 - LUMINÁRIA DE EMERGÊNCIA AUTÔNOMA SEM ESCALA

CARACTERÍSTICAS

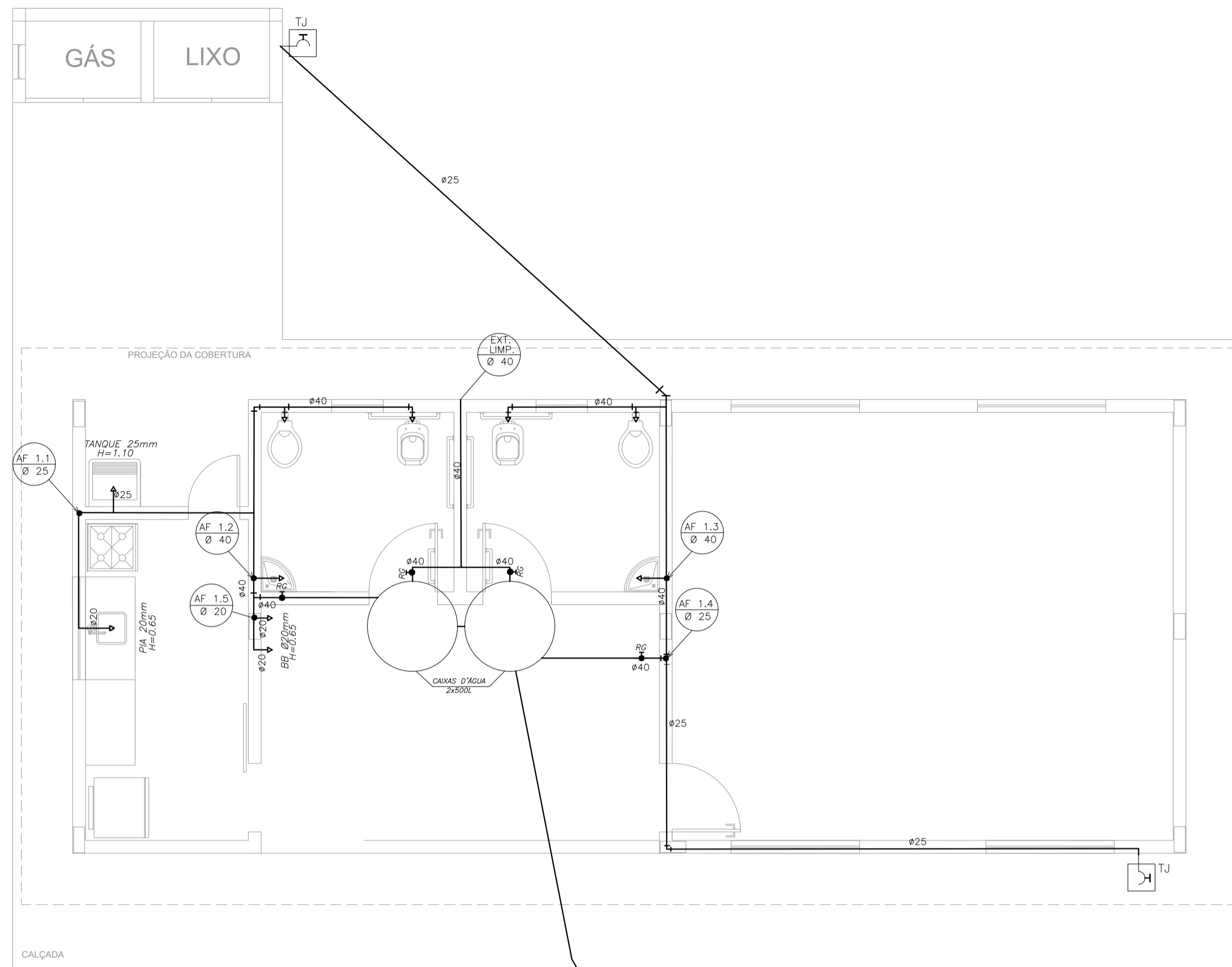
- LUMINÁRIA AUTÔNOMA PARA ILUMINAÇÃO DE EMERGÊNCIA COM BATERIA SELADA
- ACIONAMENTO AUTOMÁTICO NA FALTA DE ENERGIA,
- RECARREGA ATRAVÉS DE CARREGADOR/FLUTUADOR AUTOMÁTICO COM 2 BATERIAS DE NIQUEL
- CÁDMO DE 1.2V/4Ah -DESATIVA COM O RETORNO DA ENERGIA,
- AUTONOMIA PARA 1 (UMA) HORAS,
- ALIMENTAÇÃO 110/220V,
- FIXAÇÃO EM TETO OU PAREDE DE SOBREPOR

SINALIZAÇÃO CONFORME NBR - 13434-2 - COD. 23
 COR DE FUNDO = VERMELHA
 COR DO SÍMBOLO = BRANCA FOTOLUMINESCENTE
 MARGEM = BRANCA FOTOLUMINESCENTE

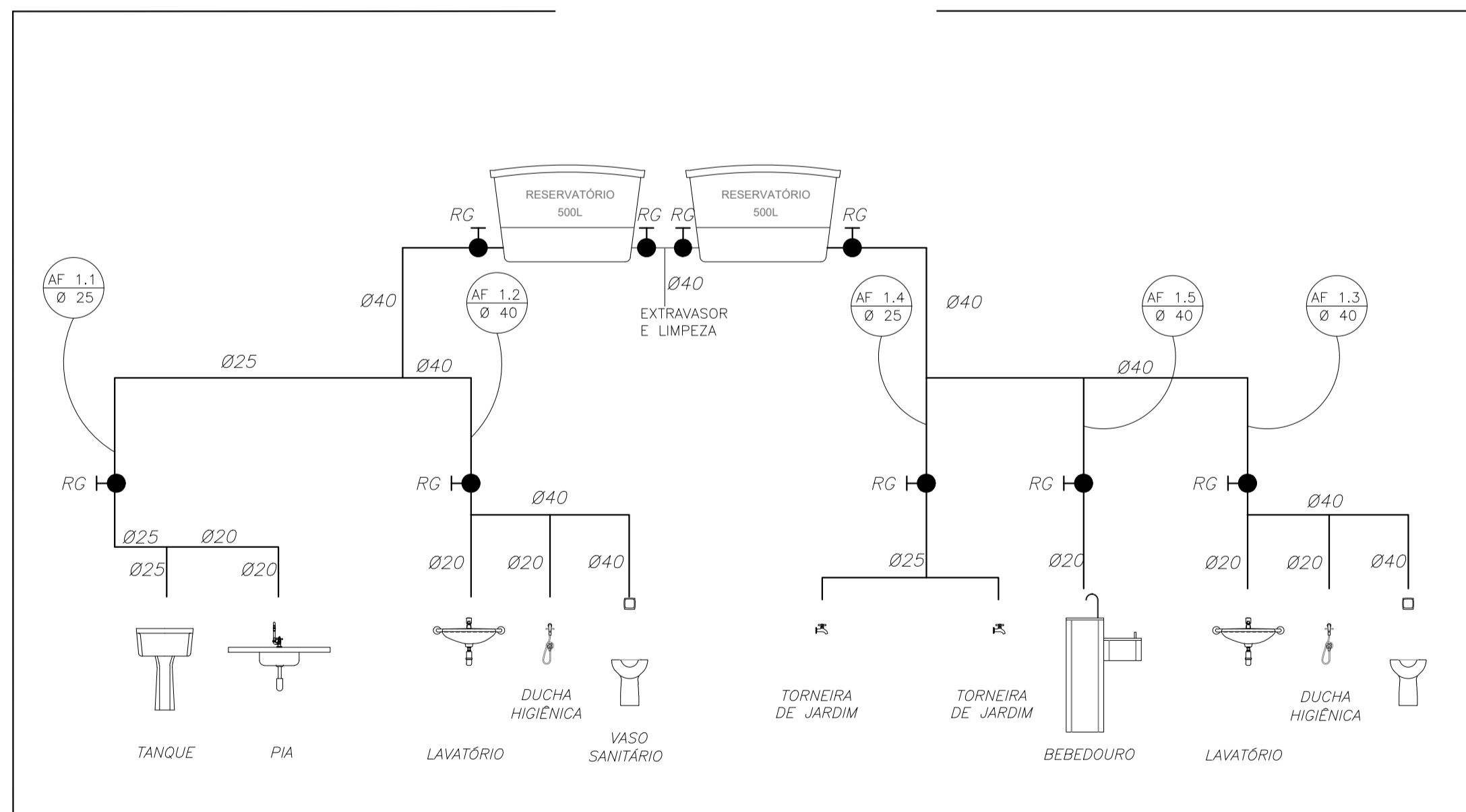
SINALIZAÇÃO CONFORME NBR-13434-1/2

PROJETO HIDRÁULICO

DESCRIÇÃO: ESCOLA 1 SALA DE AULA	
PROPRIETÁRIO: PREFEITURA MUNICIPAL DE GUARUQUEÇABA	
AUTOR DO PROJETO: Engº Carlos Henrique Sielski Marquardt Crea 65783/D-PR	RESPONSÁVEL TÉCNICO: Engº Carlos Henrique Sielski Marquardt Crea 65783/D-PR
CONTEÚDO: - Planta cobertura; - Corte 1-1.	DATA: março/2022 ESCALAS: Indicadas DESENHO: Carlos Marquardt
FRANCA: 02.05	



PLANTA BAIXA
ESCALA: 1/50



ESQUEMA VERTICAL
SEM ESCALA

LISTA DE MATERIAIS HIDRÁULICOS

TUBOS ÁGUA FRIA

TUBO DE PVC RÍGIDO SOLDÁVEL MARROM PARA ÁGUA FRIA Ø20mm (1/2"), MARCA TIGRE
TUBO DE PVC RÍGIDO SOLDÁVEL MARROM PARA ÁGUA FRIA Ø25mm (3/4"), MARCA TIGRE
TUBO DE PVC RÍGIDO SOLDÁVEL MARROM PARA ÁGUA FRIA Ø40mm (1"), MARCA TIGRE
TUBO DE PVC RÍGIDO SOLDÁVEL MARROM PARA ÁGUA FRIA Ø50mm (1 1/2"), MARCA TIGRE

CAIXA D'ÁGUA E CONEXÕES

CAIXA D'ÁGUA EM FIBRA DE VIDRO, CAPACIDADE 1.000 LITROS

METAIS

TORNEIRA PARA LAVATÓRIO DE MESA BICA BAIXA IZY, CÓD. 1193.C37, DECA OU EQUIVALENTE
TORNEIRA PARA PIA DE COZINHA DE MESA BICA MÓVEL IZY, CÓD. 1167.C37, DECA OU EQUIVALENTE
TORNEIRA DE PAREDE DE USO GERAL COM AREJADOR IZY, CÓD. 1155.C37, DECA OU EQUIVALENTE
TORNEIRA DE PAREDE DE USO GERAL COM BICO PARA MANGUEIRA IZY, CÓD. 11153.C37, DECA OU EQUIVALENTE
VÁLVULA DE DESCARGA BASE HYDRA MAX, CÓD. 4550.404 E ACABAMENTO HIDRA MAX, CÓD. 4900.C.MAX 1 1/2" ACABAMENTO CROMADO, DECA OU EQUIVALENTE
REGISTRO DE PRESSÃO COM MANOPLA CROMADA DECA REF. 1416 LINHA C40 OU SIMILAR
CUBA INOX EMBUTIR 40x34x17CM, CUBA 3, BÁSICA, AÇO INOXIDÁVEL COM VALVULA, FRANKE OU EQUIVALENTE

LOUÇAS

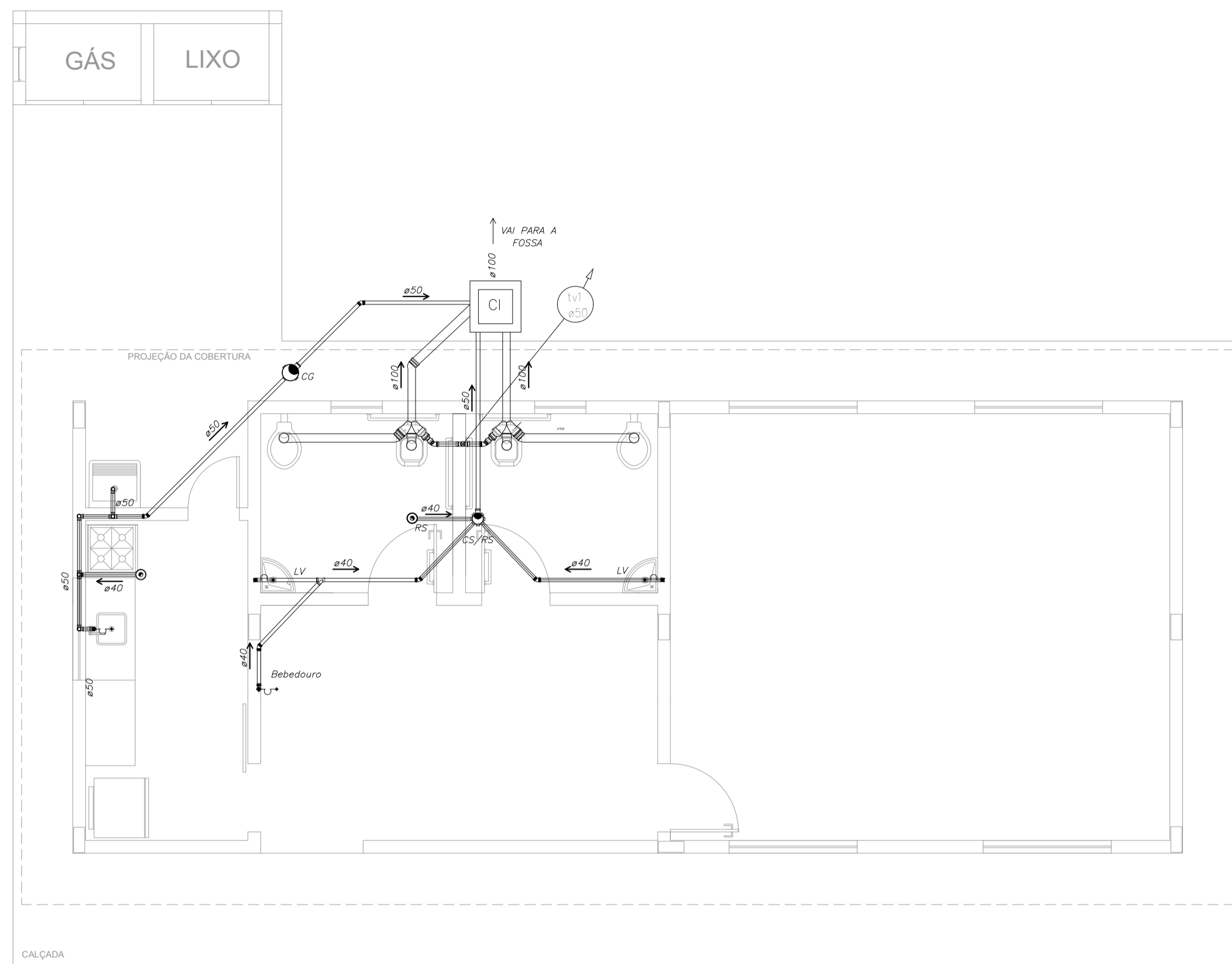
BACIA SANITÁRIA VOGUE PLUS, LINHA CONFORTO COM ABERTURA, COR BRANCO GELO, CÓD. P.51, DECA OU EQUIVALENTE
TANQUE GRANDE (40L) COR BRANCO GELO, CÓD. TQ.03, DECA OU EQUIVALENTE
LAVATÓRIO PEQUENO RAVENA/ IZY COR BRANCO GELO, CÓD. L.915, DECA OU EQUIVALENTE

ACESSÓRIOS

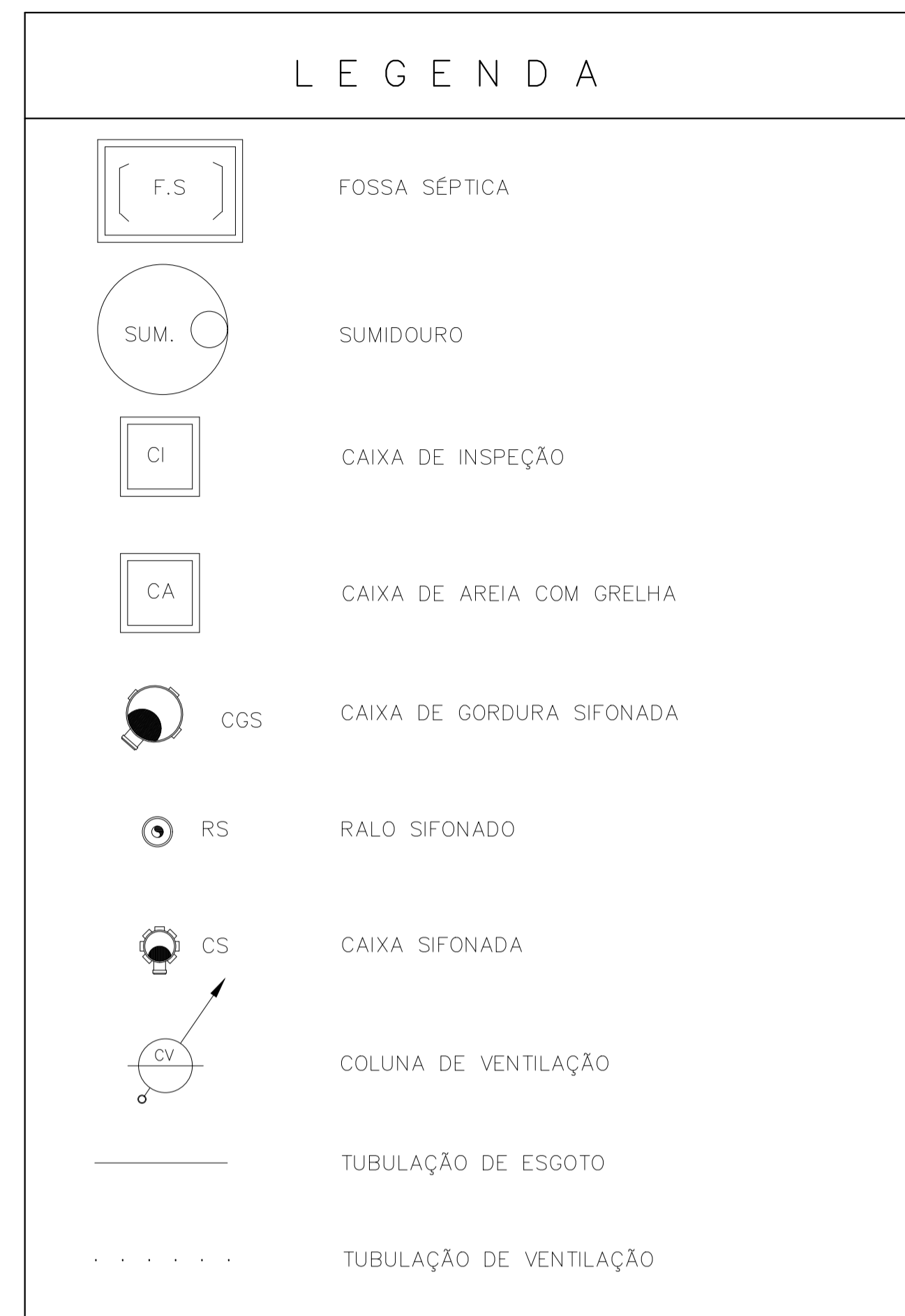
PAPELEIRA METÁLICA LINHA IZY, CÓD. 2020.C37, DECA OU EQUIVALENTE
DISPENSER TOALHA LINHA EXCELLENCE, CÓD. 7007, MELHORAMENTOS OU EQUIVALENTE
SABONETEIRA LINHA EXCELLENCE, CÓD. 7009, MELHORAMENTOS OU EQUIVALENTE
BARRA DE APOIO, LINHA CONFORTO, CÓD. 2305.C, ACABAMENTO CROMADO, DECA OU EQUIVALENTE
ASSENTO POLIÉSTER COM ABERTURA FRONTAL VOGUE PLUS, LINHA CONFORTO, COR BRANCO GELO, CÓD. AP.52, DECA OU EQUIVALENTE

PROJETO HIDRÁULICO

DESCRIÇÃO: ESCOLA 1 SALA DE AULA	
PROPRIETÁRIO: PREFEITURA MUNICIPAL DE GUARAQUEÇABA	
AUTOR DO PROJETO: Engº Carlos Henrique Sielski Marquardt Crea 65783/D-PR	RESPONSÁVEL TÉCNICO: Engº Carlos Henrique Sielski Marquardt Crea 65783/D-PR
CONTEÚDO: - Planta baixa.	DATA: março/2022 ESCALAS: Indicadas DESENHO: Carlos Marquardt
FRANCHA: 03.05	

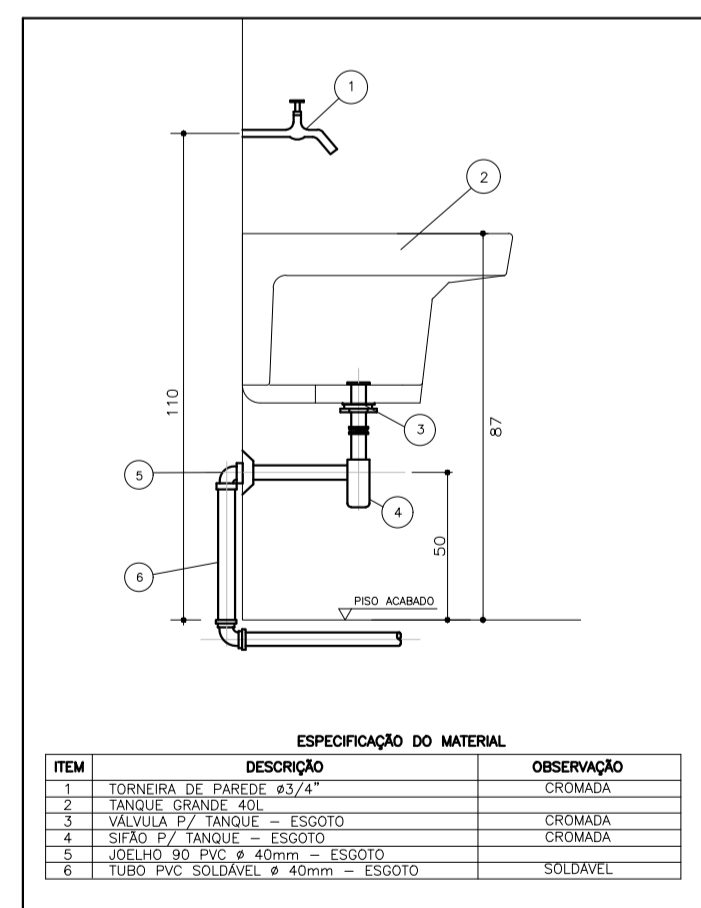


PLANTA BAIXA - REDE DE ESGOTO
ESCALA: 1/50

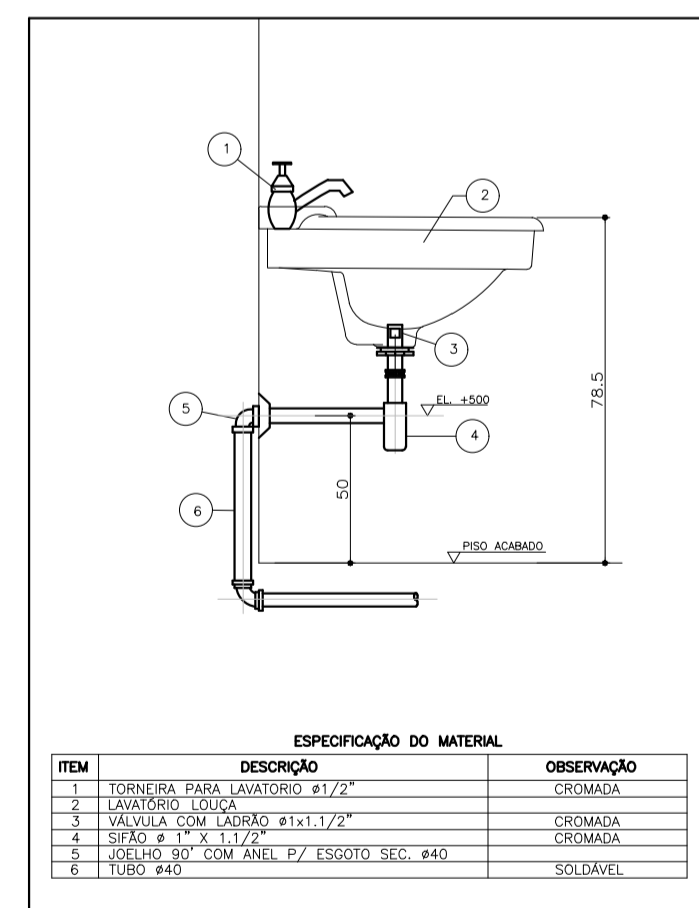


OBSERVAÇÕES:

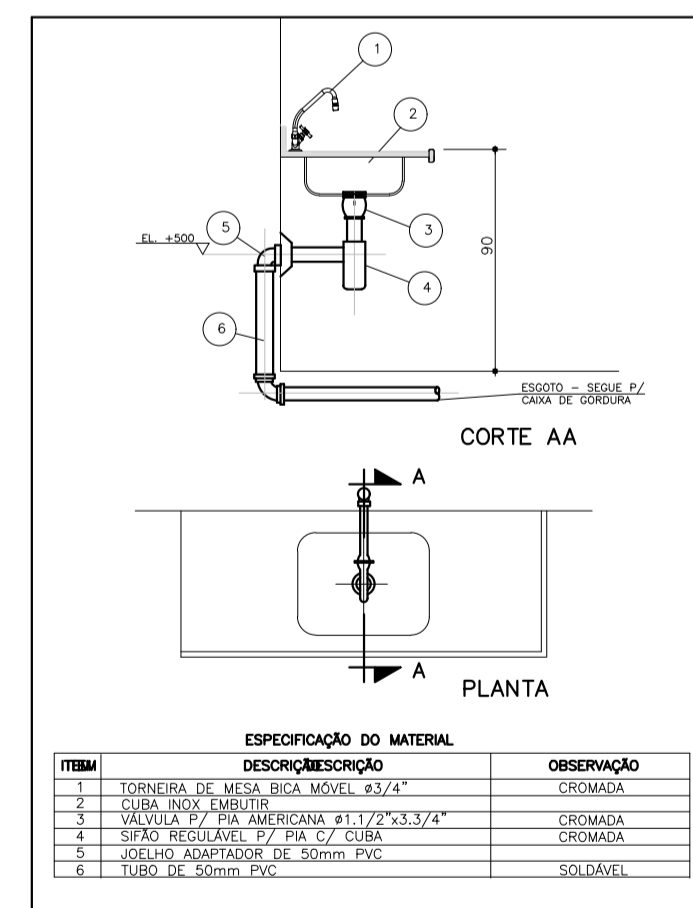
1. TUBULAÇÃO EM PVC RÍGIDO COM MEDIDAS EM MILÍMETROS.
2. $i \geq 1\%$. (INCLINAÇÃO MÍNIMA)
3. AS LIGAÇÕES DEVERÃO ATENDER OS REGULAMENTOS E NORMAS DAS CONCESSIONÁRIAS LOCAIS.
4. A COLUNA DE VENTILAÇÃO DEVE ULTRAPASSAR EM PELO MENOS 30CM O NÍVEL DA COBERTURA, A FIM DE EVITAR ODORES.



DETALHE - TANQUE
SEM ESCALA



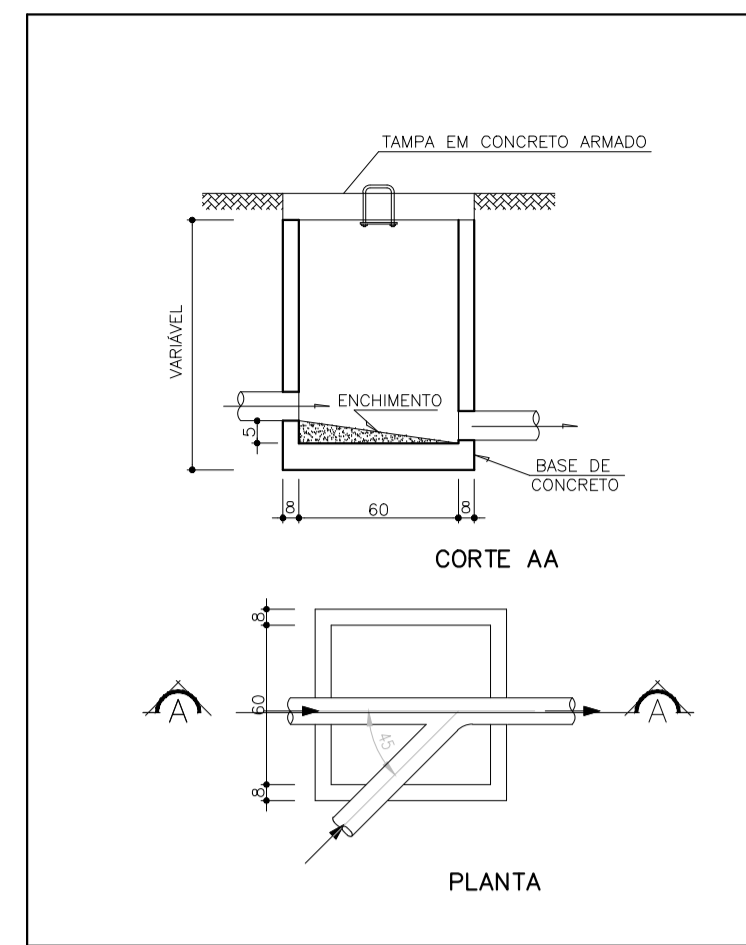
DETALHE - LAVATÓRIO
SEM ESCALA



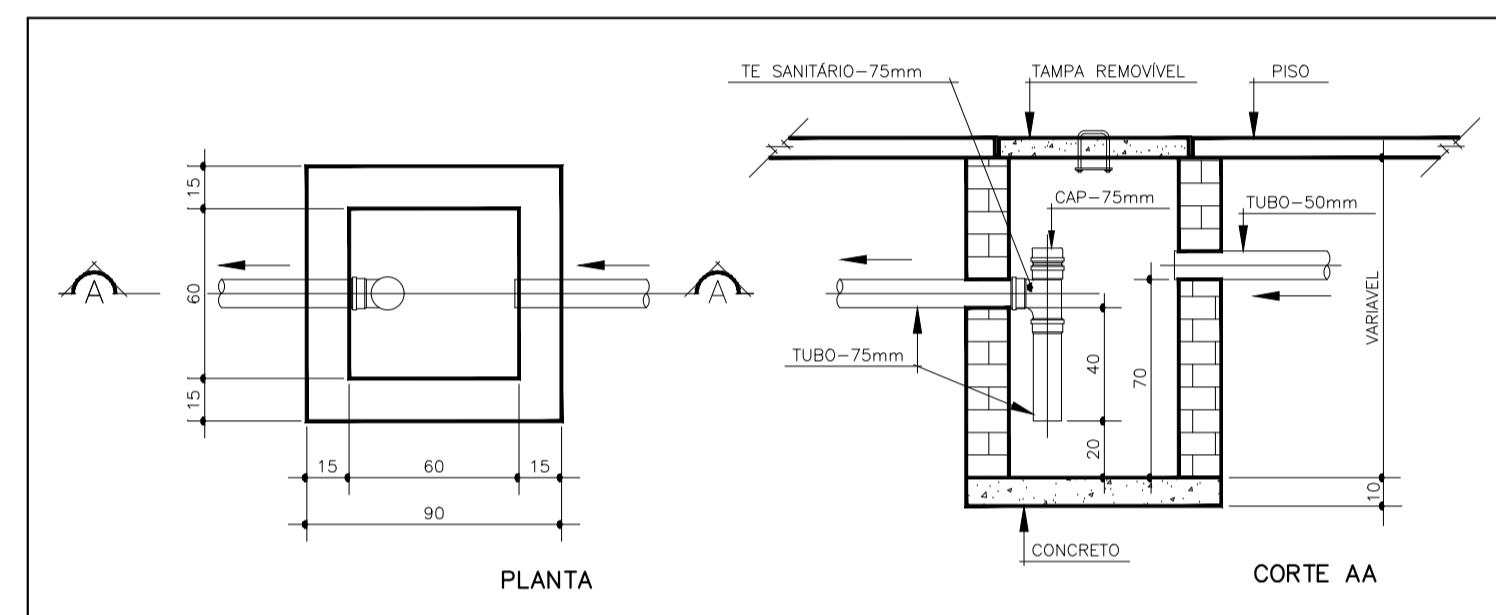
DETALHE - PIA DA COZINHA
SEM ESCALA

PROJETO HIDRÁULICO

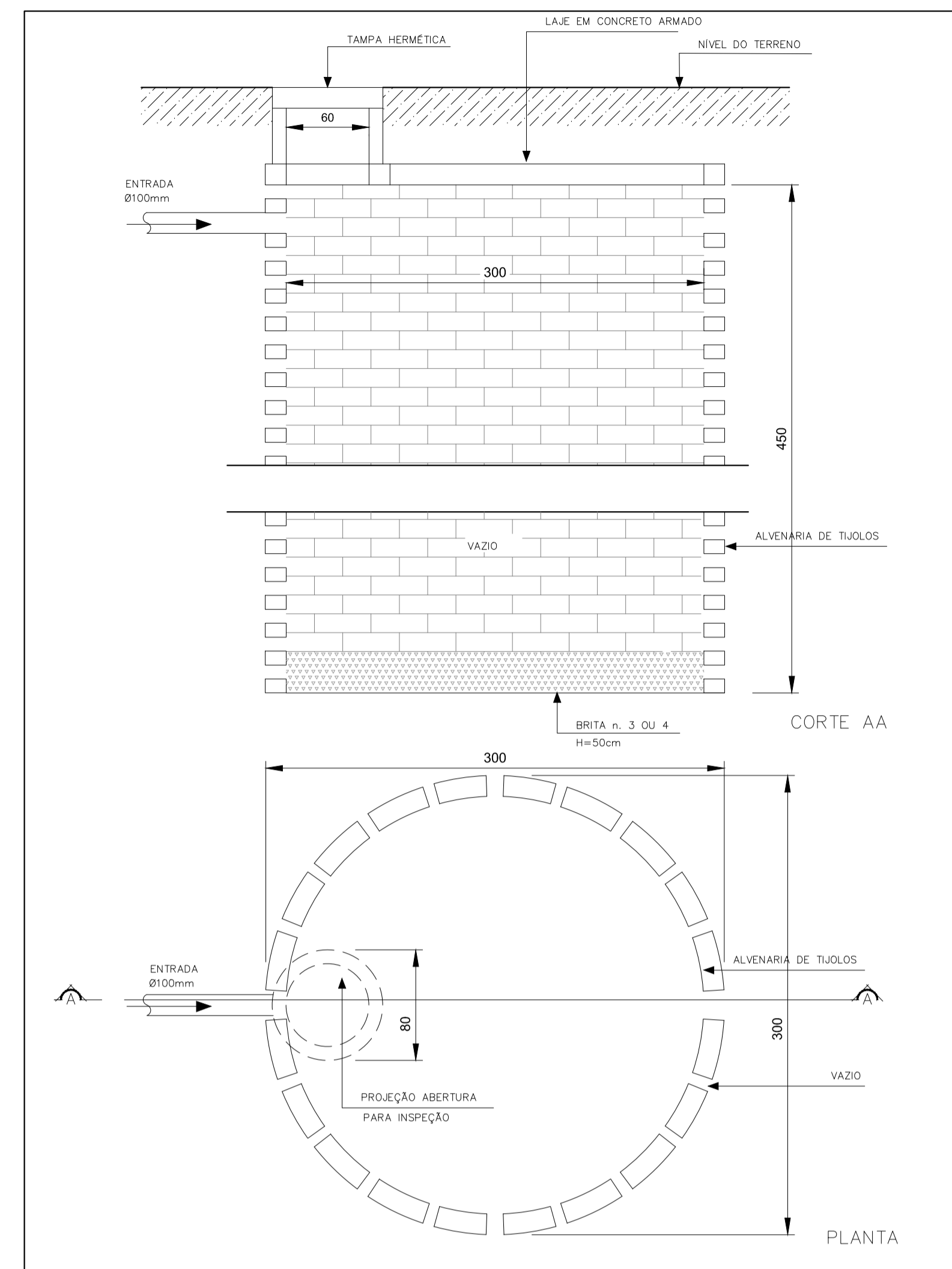
DESCRIÇÃO: ESCOLA 1 SALA DE AULA	
PROPRIETÁRIO: PREFEITURA MUNICIPAL DE GUARUAQUEÇABA	
AUTOR DO PROJETO: Engº Carlos Henrique Sielski Marquardt Crea 65783/D-PR	RESPONSÁVEL TÉCNICO: Engº Carlos Henrique Sielski Marquardt Crea 65783/D-PR
CONTEÚDO: - Planta layout; - Planta baixa - gás / lixo; - Vista frontal - gás / lixo; - Vista lateral - gás / lixo.	DATA: março/2022 ESCALAS: Indicadas DESENHO: Carlos Marquardt 04.05



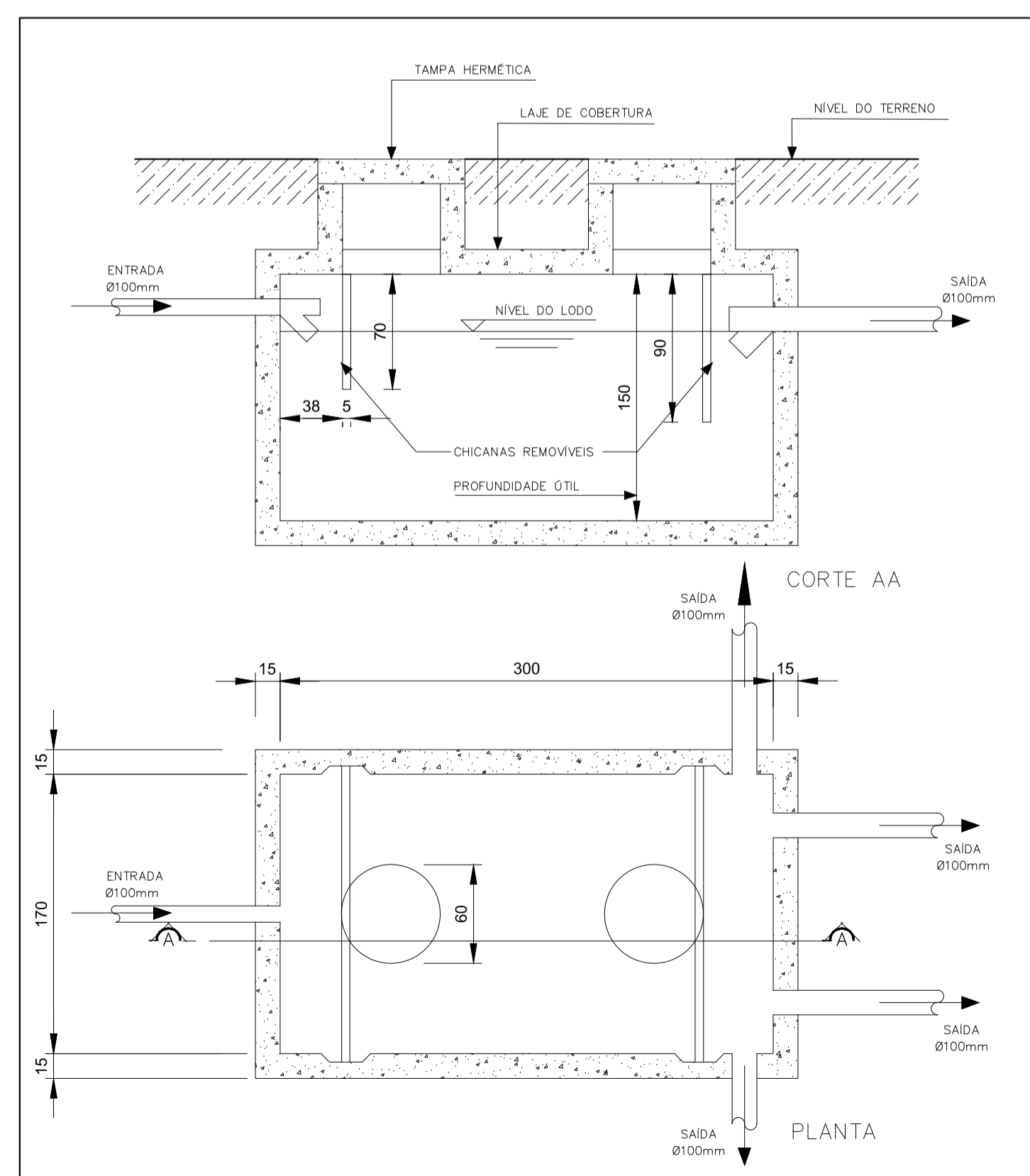
DETALHE - CAIXA DE INSPEÇÃO SEM ESCALA



DETALHE - CAIXA DE GORDURA SIFONADA SEM ESCALA



DETALHE - SUMIDOURO SEM ESCALA

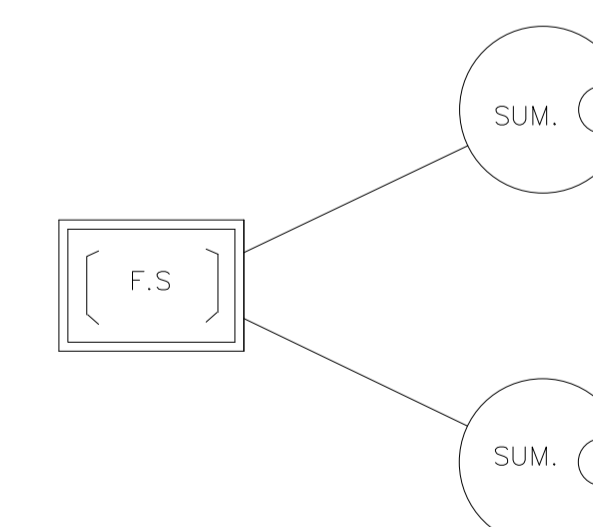


DETALHE - FOSSA SÉPTICA SEM ESCALA



OBSERVAÇÕES:

1. TUBULAÇÃO EM PVC RÍGIDO COM MEDIDAS EM MILÍMETROS.
2. $i \geq 1\%$ (INCLINAÇÃO MÍNIMA)
3. AS LIGAÇÕES DEVERÃO ATENDER OS REGULAMENTOS E NORMAS DAS CONCESSIONÁRIAS LOCAIS.
4. A COLUNA DE VENTILAÇÃO DEVE ULTRAPASSAR EM PELO MENOS 30CM O NÍVEL DA COBERTURA, A FIM DE EVITAR ODORES.



OBS.: LOCAR CONFORME O TERRENO.

PROJETO HIDRÁULICO

DESCRIÇÃO: ESCOLA 1 SALA DE AULA	
PROPRIETÁRIO: PREFEITURA MUNICIPAL DE GUARAQUEÇABA	
AUTOR DO PROJETO: Engº Carlos Henrique Sielski Marquardt Crea 65783/D-PR	RESPONSÁVEL TÉCNICO: Engº Carlos Henrique Sielski Marquardt Crea 65783/D-PR
CONTEÚDO: - Corte A-A; - Corte B-B; - Corte C-C.	DATA: março/2022 ESCALAS: Indicadas DESENHO: Carlos Marquardt <div style="text-align: right; font-size: 24pt; font-weight: bold;">05.05</div>